

**UNIVERSIDAD DE INGENIERÍA Y TECNOLOGÍA**  
**CARRERA DE INGENIERÍA DE LA ENERGÍA**



**IMPLEMENTACIÓN DE UN SISTEMA DE  
MONITOREO Y CONTROL EN TIEMPO REAL  
PARA EL ANÁLISIS PREDICTIVO DE UN SISTEMA  
ELECTRICO DE POTENCIA CON GENERACIÓN  
DISTRIBUIDA**

**TESIS**

Para optar el título profesional de Ingeniero de la Energía

**AUTOR(ES)**

Denis Dilthey Alarcon Monteza (ORCID: 0000-0003-2985-5726)

**ASESOR(ES)**

Rafael Vera Pomalaza (ORCID: 0000-0002-8103-0417)

Lima – Perú

2021

*Dedicatoria:*

A mis padres, quienes por medio de esfuerzos y sacrificios me han permitido llegar a concretar una meta más en el camino hacia el logro de mis objetivos académicos y profesionales.

*Agradecimientos:*

A todos los profesores de ingeniería de la energía e ingeniería mecánica que me brindaron sus conocimientos, y me inspiraron a esforzarme cada día para ser mejor profesional y mejor persona.

A los profesores Rafael Vera, Elmer Ramírez, Eunice Villicaña y Ximena Guardia por sus invaluable colaboraciones a través de comentarios y sugerencias para la elaboración del presente trabajo de investigación.

# TABLA DE CONTENIDO

	Pág.
RESUMEN .....	12
ABSTRACT .....	13
INTRODUCCIÓN .....	14
CAPÍTULO I MARCO TEÓRICO .....	22
1.1 Sistemas Eléctricos de potencia.....	22
1.1.1 Partes principales de un sistema eléctrico de potencia .....	23
1.1.2 Topología de un sistema eléctrico de potencia .....	26
1.1.3 Función de los sistemas eléctricos de potencia.....	28
1.2 Generación distribuida.....	29
1.2.1 Impacto de la GD en las redes de distribución.....	31
1.2.2 Tecnologías renovables más empleadas en generación distribuida.....	41
1.2.3 Potencial de energías renovables en el Perú .....	43
1.3 Automatización de sistemas eléctricos de potencia.....	44
1.3.1 Arquitectura de un sistema de automatización en SEP.....	46
1.4 Simulación de sistemas eléctricos de potencia .....	48
1.4.1 Herramientas de simulación de sistemas eléctricos de potencia.....	49
1.5 Análisis Predictivo.....	51
1.5.1 Análisis predictivo en sistemas eléctricos de potencia .....	52
1.5.2 Técnicas de análisis predictivo .....	54
CAPÍTULO II METODOLOGÍA .....	60
2.1 Configuración del software ETAP-RT .....	61

2.1.1	Configuración de la consola ETConfig.....	61
2.1.2	Configuración del SCADA Integrator de ETAP RT .....	64
2.2	Implementación del SEP con GD con los modelos Lucas Nülle.....	66
2.3	Diseño del modelo matemático del SEP con GD en el Software ETAP RT .....	67
2.3.1	Configuración de la red eléctrica en MT .....	67
2.3.2	Configuración del módulo de Cargas.....	69
2.3.3	Configuración de la línea de transmisión.....	70
2.3.4	Configuración del transformador de tensión.....	71
2.3.5	Configuración del sistema solar fotovoltaico (SSFV) .....	72
2.3.6	Configuración del sistema Hidráulico.....	75
2.3.7	Configuración del sistema Eólico .....	75
2.4	Integración de los dispositivos de campo en el software ETAP-RT .....	76
2.4.1	Configuración de los dispositivos en la herramienta Scada Integrator .....	78
2.5	Control y monitoreo del sistema de GD en tiempo real .....	80
2.6	Análisis predictivo del sistema de generación distribuida.....	83
2.6.1	Del modelo de análisis off- line al modelo on-line.....	83
2.6.2	Módulo de simulación predictiva.....	84
2.6.3	Módulo de reproducción de eventos .....	85
CAPÍTULO III RESULTADOS .....		88
3.1	Modelo matemático del sistema de GD en el software ETAP-RT .....	88
3.1.1	Análisis de flujos de potencia .....	89
3.2	Monitoreo y control en tiempo real .....	90
3.3	Análisis predictivo .....	92
3.3.1	Escenario 1: Mantenimiento del transformador T1 .....	92

3.3.2	Escenario 2: Contingencia en la red de energía .....	94
3.3.3	Escenario 3: Estudio de arranque de motores .....	97
3.3.4	Escenario 4: Análisis de coordinación de protecciones .....	101
	CONCLUSIONES.....	105
	REFERENCIAS BIBLIOGRÁFICAS .....	107
	ANEXOS .....	112

# ÍNDICE DE TABLAS

	Pág.
Tabla 1.1 Características requeridas en todo sistema eléctrico de potencia.....	29
Tabla 1.2 Métodos numéricos utilizados en el cálculo de flujos de carga. ....	39
Tabla 1.3 Principales componentes para la automatización de los SEP.....	46
Tabla 1.4 Características de software de simulación de SEP.....	51
Tabla 3.1 Resultados obtenidos del escenario 1 mediante simulación predictiva.....	93
Tabla 3.2 Resultados obtenidos del escenario 2 mediante simulación predictiva.....	95
Tabla 3.3 Resultados obtenidos aplicando un deslastre de carga en el sector industrial.....	97
Tabla 3.4 Variación de parámetros en el sistema de GD al añadir un motor de 250 Hp. ....	97

# ÍNDICE DE FIGURAS

	Pág.
Figura 1.1 Esquema convencional de un sistema eléctrico de potencia.....	23
Figura 1.2 Cadena de suministro de un sistema eléctrico de potencia .....	24
Figura 1.3 Estructuras para transmitir energía eléctrica de acuerdo al nivel de voltaje .....	25
Figura 1.4 Diagrama unifilar de un sistema radial de distribución .....	26
Figura 1.5 Esquema Unifilar de un sistema radial.....	27
Figura 1.6 Esquema unifilar de un sistema en bucle o anillo.....	27
Figura 1.7 Esquema unifilar de un sistema en malla.....	28
Figura 1.8 Sistema eléctrico interconectado con generación distribuida .....	30
Figura 1.9 Configuración de un SEP con generación distribuida conectada a la red.....	31
Figura 1.10 Transferencia de potencia P y Q entre 2 nudos de una red .....	32
Figura 1.11 Representación unifilar de un SEP para calcular el flujo de potencia .....	36
Figura 1.12 Configuración de un sistema solar fotovoltaico conectado a la red.....	42
Figura 1.13 Generadores eólicos conectados en una red de transmisión y distribución. ....	43
Figura 1.14 Atlas solar del Perú. ....	43
Figura 1.15 Velocidad media anual del viento en el Perú.....	44
Figura 1.16 Estructura funcional de la automatización de sistemas de potencia .....	45
Figura 1.17 Arquitectura de los niveles de comunicación de los SEP .....	48
Figura 1.18 Diagrama unifilar de un SEP.....	49
Figura 1.19 Principio de funcionamiento de las herramientas de simulación de SEP .....	50
Figura 1.20 Flujo de trabajo de análisis predictivo .....	52
Figura 1.21 Tecnología en tiempo real.....	53
Figura 1.22 Análisis de regresión lineal simple .....	54
Figura 1.23 curva de comportamiento de la regresión exponencial.....	55
Figura 1.24 Curva de comportamiento de la regresión polinomial .....	55
Figura 1.25 Curva de comportamiento del modelo de regresión potencial.....	56



Figura 1.26 Características de componentes de series de tiempo.....	57
Figura 1.27 Técnicas de aprendizaje automático.....	59
Figura 2.1 Diagrama metodológico del proyecto de tesis .....	61
Figura 2.2 Configuración de la consola ETConfig – pestaña Overview .....	62
Figura 2.3 Configuración de la consola ETConfig – pestaña System Configuration.....	62
Figura 2.4 Configuración de la consola ETConfig – pestaña Adv. Console.....	63
Figura 2.5 Configuración de la consola ETConfig – pestaña System Configuration.....	63
Figura 2.6 Configuración de la consola ETAP SCADA Integrator .....	64
Figura 2.7 Configuración de la consola ETAP SCADA Integrator .....	65
Figura 2.8 Configuración de la consola ETAP SCADA Integrator .....	65
Figura 2.9 Modelo físico del circuito del sistema de GD.....	66
Figura 2.10 Configuración de la escala de trabajo en el software ETAP-RT .....	67
Figura 2.11 selección del nodo Swing en el software ETAP-RT.....	68
Figura 2.12 Configuración de la ventana rating en el software ETAP-RT .....	68
Figura 2.13 Configuración de valores para estudios de cortocircuito en el software ETAP-RT.....	69
Figura 2.14 Configuración de los módulos de carga en el software ETAP-RT .....	70
Figura 2.15 Configuración de la línea de transmisión en el software ETAP-RT.....	71
Figura 2.16 Configuración del transformador de tensión en el software ETAP-RT.....	72
Figura 2.17 Curva característica V vs I del módulo solar Lucas Nülle.....	73
Figura 2.18 Módulo del inversor de red Lucas Nülle.....	74
Figura 2.19 Configuración del módulo solar fotovoltaico en ETAP-RT .....	74
Figura 2.20 Configuración del sistema hidráulico en el software ETAP-RT.....	75
Figura 2.21 Configuración del sistema hidráulico en el software ETAP-RT.....	76
Figura 2.22 Exportación del Modelo matemático a la plataforma EtapScadaIntegrator.....	78
Figura 2.23 Importación del Modelo matemático en la herramienta ETAP SCADA Integrator .....	79
Figura 2.24 Creación de un nuevo dispositivo en la herramienta ETAP SCADA Integrator .....	80
Figura 2.25 Integración final de los dispositivos de campo en ETAP SCADA Integrator ..	80

Figura 2.26 Monitorización en tiempo real del SEP con GD.....	81
Figura 2.27 Flujo de potencia del SSFV con una irradiancia de 1000 W/m <sup>2</sup> .....	82
Figura 2.28 Flujo de potencia del SSFV con una irradiancia de 450 W/m <sup>2</sup> .....	83
Figura 2.29 Herramienta que permite cambiar de estado el sistema de off-line a on-line. .	84
Figura 2.30 Análisis con data real del SEP de un momento determinado.....	85
Figura 2.31 Módulo de reproducción de eventos del software ETAP-RT. ....	86
Figura 2.32 Reproducción de un evento en un momento específico en el software ETAP-RT. ....	87
Figura 2.33 Comparación de datos medidos y calculados por el software ETAP-RT. ....	87
Figura 3.1 Modelo matemático configurado con datos reales del sistema de GD. ....	89
Figura 3.2 Estudio de flujo de potencia del modelo eléctrico del sistema de GD.....	90
Figura 3.3 Sistema de GD en línea con datos en tiempo real. ....	91
Figura 3.4 Escenario 1: Mantenimiento del transformador T1. ....	93
Figura 3.5 Escenario 2: contingencia en la red de energía. ....	95
Figura 3.6 Deslastre de carga mínimo para mantener estable el sistema de GD.....	96
Figura 3.7 Escenario 3: Adición de un motor de 250 hp.....	98
Figura 3.8 Corriente de arranque vs tiempo .....	99
Figura 3.9 Velocidad en el arranque vs tiempo .....	100
Figura 3.10 Tensión en el nodo (Bus 5) vs tiempo.....	101
Figura 3.11 Estudio de arco eléctrico aplicado a la barra Bus5 .....	102
Figura 3.12 Curvas tiempo vs corriente del ramal del circuito de alimentación del motor .....	103
Figura 3.13 Secuencia de coordinación .....	104
Figura A.1 Estudio de cortocircuito en la barra Bus 5 .....	112
Figura A.2 Mapeo de señales en el multímetro SENTRON PAC4200.....	113

## ÍNDICE DE ANEXOS

	Pág.
ANEXO 1: Estudio de cortocircuito en la barra “Bus5” .....	112
ANEXO 2: Mapeo de señales del multímetro SENTRON PAC4200.....	113

## **RESUMEN**

El presente trabajo de investigación tuvo como objetivo la implementación de un sistema de monitoreo y control en tiempo real para realizar el análisis predictivo en un sistema eléctrico de potencia (SEP) con generación distribuida (GD), utilizando equipos de simulación de sistemas eléctricos de potencia (Lucas Nülle) y software de simulación, monitoreo y control en tiempo real (ETAP-RT) en el laboratorio de energías renovables de la universidad UTEC. Para desarrollarlo, se implementó un SEP con GD real (a escala de laboratorio), el cual integró módulos de fuentes de ERNC (solar, eólico, hidráulica) y cargas de consumo en una red de distribución simulada en media tensión. Asimismo, se realizó un modelo matemático en el software ETAP-RT, en el cual se modelaron y configuraron parámetros nominales y estimados en base a los equipos del laboratorio, criterios de diseño de redes eléctricas en media tensión y al reglamento normativo para el desarrollo de sistemas de GD en el Perú (DS N° 292-2018-MEM/DM).

Finalmente, integrando los equipos de campo en el modelo matemático de ETAP-RT, por medio de protocolos de comunicación como Modbus y el servidor OPC, se pudo utilizar el software para monitorear y controlar del sistema de potencia en tiempo real. Asimismo, se pudo realizar simulaciones predictivas con datos archivados y obtenidos en tiempo real del SEP permitiendo respaldar la confiabilidad operativa del sistema eléctrico y gestionar de manera segura y eficiente la operación de los sistemas de energía.

### **PALABRAS CLAVES:**

Generación Distribuida; Sistemas Eléctricos de Potencia, Análisis predictivo; Monitoreo y Control; Tiempo real.

## **ABSTRACT**

### **IMPLEMENTATION OF A REAL-TIME MONITORING AND CONTROL SYSTEM FOR PREDICTIVE ANALYSIS OF A DISTRIBUTED GENERATION POWER SYSTEM**

The objective of this research work was the implementation of a real-time monitoring and control system to perform predictive analysis in an electrical power system (SEP) with distributed generation (DG), using simulation equipment for electrical power systems (Lucas Nülle) and real-time simulation, monitoring and control software (ETAP-RT) in the renewable energy laboratory of the UTEC university. To develop it, a real DG system (laboratory scale) was implemented, which integrated NCRE source modules (solar, wind, hydraulic) and consumption loads in a simulated medium voltage distribution network. Likewise, a mathematical model was performed in the ETAP-RT software, in which nominal and estimated parameters were modeled and configured based on the laboratory equipment, design criteria for medium voltage electrical networks and the regulatory regulations for the development of DG systems in Peru (DS N° 292-2018-MEM/DM).

Finally, by integrating the field equipment into the ETAP-RT mathematical model, through communication protocols such as Modbus and the OPC server, the software was used to monitor and control the power system in real time. Moreover, it was performed predictive simulations with archived data obtained in real time from the SEP, allowing to support the operational reliability of the electrical system and safely and efficiently manage the operation of energy systems.

**KEYWORDS:** Distributed Generation; Electrical Power System; Predictive Analysis; Monitoring and Control; Real Time.

# INTRODUCCIÓN

EL Ministerio de Energía y Minas (MINEM) el 2 de agosto del 2018 autorizó la publicación del proyecto de reglamentación para la implementación de sistemas de generación distribuida (GD) en el Perú, aprobado mediante la resolución ministerial N° 292-2018-MEM/DM, el cual tiene como objetivo desarrollar una matriz energética diversificada, con énfasis en el desarrollo de fuentes de energías renovables y eficiencia energética, tal como lo plantea el Plan de Política Energética del Perú 2010-2040 [1], [2].

Estos sistemas, los cuales consisten principalmente en energías renovables no convencionales (ERNC), permitirían a los usuarios participar en el mercado de generación de energía, mediante instalaciones conectadas a la red de distribución en baja o media tensión. De esta manera, se estaría contribuyendo a la diversificación de tecnologías de recursos renovables (RER) en la matriz energética nacional, logrando, el abastecimiento de hasta del 100% de la demanda eléctrica del país (por medio de GD aislada y conectada a la red), mejorando la eficiencia y confiabilidad del Sistema Eléctrico Interconectado Nacional (SEIN) [2].

Sin embargo, para implementar sistemas de generación distribuida (GD) conectadas a la red de distribución, es necesario la adaptabilidad de nuevas tecnologías de comunicación, ya que los sistemas tradicionales como los sistemas de Supervisión, Control y Adquisición de Datos (SCADA) empleados para monitorear, controlar y automatizar Sistemas Eléctricos de Potencia (SEP), no admiten la interacción con los usuarios finales. Además, estos no cuentan con características especializadas que permitan realizar simulaciones en tiempo real y predictivas [3].

Dichas características son indispensables, debido a que estas nuevas fuentes de generación, están sujetas a condiciones ambientales como la velocidad del viento, en el caso de los aerogeneradores y a la nubosidad que afecta la generación de energía con sistemas solares fotovoltaicos (SSFV) [3]. Es decir, tienen un comportamiento intermitente, el cual, afectaría directamente al sistema de potencia de distribución, ocasionando sobrecargas en la

red, respuesta errónea de los dispositivos de protección, pérdidas de potencia, variación de los niveles de tensión, deterioro y sobrecalentamiento en los equipos que componen dicho SEP. A su vez, influirían directamente en el mal funcionamiento de los equipos de consumo, impactando de manera negativa en la confiabilidad y seguridad del suministro energético [4].

Por este motivo, la presente tesis busca analizar datos archivados y en tiempo real, obtenidos con el software ETAP-Real time y con ellos desarrollar un modelo de predicción, el cual nos permita pronosticar el impacto de sistemas de ERNC en las redes de distribución de energía, ante distintas situaciones y condiciones de operación [5].

De esta manera, se podría lograr una solución que se ajuste de manera óptima a los nuevos sistemas de generación de energía próximos a desarrollarse en nuestro país, proporcionando una alternativa para la supervisión eficiente de la red de distribución con GD mediante los sistemas de simulación, monitoreo y control [5].

El modelo de predicción que se utilizará se basará en el comportamiento de los parámetros que influyen en los flujos de potencia de la red. Los resultados serán comparados con la herramienta de análisis predictivo del software ETAP. Esta herramienta, utiliza un método de predicción basado en estimación de estados, el cual nos permitirá validar operaciones y reducir la incertidumbre en la toma de decisiones [6], [7].

## Alcance

El presente trabajo de investigación desarrollará la implementación de un sistema de monitoreo y control en tiempo real con el objetivo de realizar análisis predictivo en un SEP con GD interconectada en una red de distribución en media tensión.

Mediante la simulación, monitoreo y control en tiempo real, se registrarán datos de voltaje, corriente, potencia y factor de potencia, los cuales servirán como base para analizar el funcionamiento del SEP y realizar estudios de análisis de flujo de carga, cortocircuito, coordinación de protecciones, entre otros. Asimismo, se predecirá la respuesta del sistema del SEP en función a la ejecución de distintos escenarios operativos bajo condiciones normales y de contingencia como variaciones de carga, pérdida de sincronismo, intermitencia de las fuentes de GD, operación de interruptores, entre otros [8].

La implementación física del SEP con GD se realizará con los equipos “Lucas Nülle<sup>1</sup>” en el laboratorio de energías renovables de la Universidad de Ingeniería y Tecnología (UTECH). Los equipos serán configurados y emulados en un SCADA con el software Electrical Transient Analyzer Program (ETAP) -Real time [6].

El sistema que se utilizará para desarrollar dicho proyecto consta de 3 módulos de generación de energía, representados por un SSFV, sistema hidráulico y un sistema eólico. Estos estarán interconectados con una red de distribución simulada y un módulo de cargas. Los parámetros simulados de potencia que se emplearán en las fuentes de generación estarán en el rango de 200 kW a 10 MW, conforme al proyecto de reglamentación para el desarrollo de Generación Distribuida en el Perú, DS N° 292-2018-MEM/DM [2].

---

<sup>1</sup> Lucas Nülle: Conjunto de módulos y equipos para implementar sistemas simulados de generación, transmisión y distribución de energía.



## **Antecedentes**

La inclusión de sistemas de Generación Distribuida en redes de distribución, produce impactos positivos como la disminución de pérdidas en el transporte, y negativos debido a la característica intermitente de estas fuentes de generación. En tal sentido, se realizaron diversos proyectos y estudios de automatización y control en SEP, con el fin de administrar dichos sistemas por medio de softwares SCADA y de esta manera poder realizar simulaciones predictivas para pronosticar eventos de comportamiento y gestionar de manera eficiente y confiable los sistemas de distribución [7].

Los métodos de predicción que se utilizan en la actualidad y que se aplican a los sistemas eléctricos de potencia son: métodos de regresión simple, regresión múltiple, series temporales y redes neuronales. Estos métodos, generalmente son utilizados por las organizaciones que administran la operación de los sistemas eléctricos interconectados como el COES, en el caso del Perú. Sin embargo, normalmente son aplicados para pronosticar la demanda de energía eléctrica y de esta manera hacer que el mercado eléctrico sea más viable económicamente [9], [10].

Por otro lado, para analizar las variables del comportamiento en tiempo real de sistemas de potencia, se utiliza una metodología de estimación de estados basada en la técnica de “mínimos cuadrados ponderados” debido a que hoy en día se considera una herramienta muy potente y convencional con la que cuentan los sistemas SCADA para conocer el comportamiento y el estado actual de la red de potencia [9], [10].

El Comité de Operación Económica del Sistema (COES) que es el encargado de la administración del SEIN, tiene como función dinamizar el mercado eléctrico nacional, de tal manera que sea el más factible económicamente. Para ello, utiliza un sistema SCADA el cual, mediante un centro de control, sirve para supervisar, monitorear y gestionar el correcto funcionamiento del SEIN [11]. Los sistemas SCADA utilizados por este organismo, se basan en una metodología de estimación de estados (metodología utilizada con gran frecuencia en redes de transporte), mediante la cual se puede conocer el estado real de la red y almacenar datos como tensiones, corrientes y potencias, que sirven para poder realizar simulaciones

predictivas. Así, logran estimar la demanda diaria y mensual del país, permitiendo, gestionar de manera eficiente la generación energética en el SEIN [11].

Por otro lado, una investigación con respecto al sistema de control y monitoreo para manejar de manera remota equipos de campo de una subestación eléctrica de distribución, la realizó López (2015), en su tesis “Automatización e integración al sistema SCADA de subestaciones de potencia y redes de distribución en ELECTROSUR S.A”. El autor empleó el software de simulación y análisis de sistemas eléctricos de potencia DIgSILENT, implementando sensores y tecnologías de comunicación como la fibra óptica, que fueron integrados en los dispositivos de campo. Estos, a su vez, se conectaron a la interfaz de comunicación previamente simulado y emulado en el software DIgSILENT<sup>2</sup> [12].

En conclusión, en esta investigación se realizó el monitoreo y control del sistema de la red de distribución, integrando el equipamiento de protección y medición de las celdas de salida de la subestación, así como también los mandos a distancia en tiempo real al centro de control de ELECTROSUR S.A. En ese sentido, dicha investigación demostró que se pueden realizar simulaciones predictivas tomando los datos históricos y obtenidos en tiempo real, validando virtualmente acciones a realizar, evitando paradas de planta y disminuyendo el tiempo asociado al realizar pruebas de campo [12].

Por su parte, Gomez, Franco, Palacios (2018), en el paper publicado, denominado “Monitoring and Control System Using ETAP Real-Time on Generation Plant Emulation Using OPAL-RT”, plantean la importancia de los sistemas de información para la aplicación de nuevas soluciones en monitoreo y control de sistemas de energía en tiempo real. Asimismo, realizan un análisis de la evolución de los sistemas SCADA, donde coinciden en las ventajas que ofrece esta nueva tecnología, contribuyendo al desarrollo de esquemas de automatización y diagnóstico de las redes de potencia. En síntesis, utilizar el sistema SCADA de ETAP-RT en tiempo real, permitiría realizar estimación de estados, validando estos nuevos sistemas de automatización de manera óptima y emulando modelos equivalentes

---

<sup>2</sup> DIgSILENT: Software para el análisis, simulación, y administración de sistemas eléctricos de potencia.

eficientes que permitan estudiar y analizar a los SEP [13]. Por otro lado, Ruiz, Castro, Romero (2017), en su trabajo de investigación denominado “Real-Time Technology? Migration of Traditional SCADA Systems Technology: Part2: Advantages of Implementation”, presentaron las ventajas de implementar tecnologías en tiempo real para simulación y predicción de condiciones normales y de contingencia en la operación de SEP. Concluyeron, que la implementación de tecnologías de administración de energía en tiempo real, brindan soluciones versátiles a los sistemas eléctricos, mejorando la planificación de la operación de la red [5].

A diferencia de las investigaciones mencionadas, la presente tesis se enfoca en analizar el comportamiento de un sistema de GD conectada a una red de distribución en MT, con ayuda de herramientas y software de análisis de SEP en tiempo real. De esta manera, mediante datos obtenidos en estudios de flujos de potencia, se busca predecir el comportamiento futuro de la red y tomar acciones anticipadas para evitar la ocurrencia de diversos eventos negativos que pueden presentarse en dichos SEP.

## **Justificación y motivación**

En los últimos años, organismos internacionales como la Organización de las Naciones Unidas (ONU) y la Agencia Internacional de la Energía (AIE), vienen evaluando políticas para mitigar el cambio climático y cumplir con la meta de acceso universal a la energía. Una de ellas es la reestructuración de los sistemas energéticos actuales a través de la inclusión de energías renovables en las redes de distribución como parte de la impulsión de la transición energética [14], [15], [16].

Por ello, en diversos países, se desarrollan proyectos de GD conectadas y aisladas de la red. Por lo tanto, es indispensable contar con sistemas de gestión de energía especializados en simulación, monitoreo y control en tiempo real, que a su vez realicen simulaciones predictivas y garanticen el buen funcionamiento de la generación eléctrica con tecnologías

emergentes<sup>3</sup>, debido a que proyectos actuales, al ser conectados a la red, presentan una serie de inconvenientes referentes a la calidad y confiabilidad del suministro eléctrico. Por lo tanto, se requiere mejorar la eficiencia y la capacidad de respuesta de estos nuevos sistemas de potencia para asegurar el abastecimiento de la demanda eléctrica sin interrupciones [14], [16].

En el Perú, la generación de energía eléctrica se ha basado normalmente en fuentes hídricas convencionales, representando un 87% en la matriz energética hacia el año 2000. Sin embargo, con el descubrimiento del gas natural de Camisea y la utilización para la generación eléctrica, este porcentaje se redujo al 54 % en el 2013 y al 45.8% en el 2018 [17], [18].

Asimismo, hoy en día nuestro país se encuentra viviendo una importante transición energética iniciada con el Decreto Legislativo N° 1002, el cual promueve la inversión de generación de electricidad por medio de fuentes de energías renovables (RER) como la solar, eólica, biomasa y minihidráulica desde el año 2008. En este contexto, es que, en la actualidad la generación de energía eléctrica con RER representa el 5%. [17], [18].

Asimismo, en el año 2018, se publicó el proyecto de decreto supremo N° 292-2018-MEM/DM para establecer la normatividad de desarrollar GD en el país, con el objetivo de incrementar el porcentaje de generación eléctrica por medio de sistemas renovables. Sin embargo, éste aún no está vigente [2].

En el Perú, los sistemas tradicionales utilizados para el control y monitoreo de sistemas eléctricos de potencia requieren herramientas que permitan hacer simulaciones predictivas con datos en tiempo real, tema que debe ser indispensable para desarrollar proyectos de generación distribuida debido al impacto que estos sistemas tendrían en las redes de distribución. Por lo tanto, el presente trabajo plantea contribuir sustancialmente en la línea base para el desarrollo de la GD en nuestro país. Por ello, se enfocará en proponer y

---

<sup>3</sup> Tecnologías emergentes: Sistemas renovables para la generación de energía como: Sistemas solares, eólicos, geotérmicos, etc.

evaluar escenarios de comportamiento de un sistema de distribución interconectado con GD, prediciendo y proyectando la respuesta del sistema ante actuaciones y eventos que puedan generarse al introducir mayor cantidad de energías renovables al sistema eléctrico [6], [19].

Finalmente, el desarrollo de la presente investigación, sobre el cual se plantea la elaboración de un modelo de predicción que permita la interconexión de un SEP con GD en media tensión, permitirá afianzar la gestión de energías renovables por medio del control y monitoreo en tiempo real, por parte de los operadores de la red de distribución. Por otro lado, se promoverá la participación de energías renovables en la matriz energética nacional y contribuirá en los proyectos de cobertura de energía eléctrica nacional que según el banco mundial, para el año 2020 es del 96, 4% [20].

## **Objetivo general**

- Diseñar e implementar un sistema eléctrico de potencia con GD estableciendo el monitoreo y control de los parámetros eléctricos en tiempo real para evaluar su comportamiento con análisis predictivo.

## **Objetivos específicos**

- Implementar GD a nivel de laboratorio en un SEP real simulado a escala en MT, el cual integre fuentes de generación de energía (solar, hidráulica, eólica) con cargas de consumo.
- Establecer el monitoreo y control de los parámetros eléctricos de un SEP con GD en tiempo real mediante el software Electrical Transient Analysis Program (ETAP)-Real Time.
- Evaluar el comportamiento del SEP con GD para la toma de decisiones operativas y estratégicas, utilizando herramientas de análisis predictivo.

# CAPÍTULO I

## MARCO TEÓRICO

La implementación de un sistema de monitoreo y control en tiempo real, con simulación predictiva aplicado a un SEP con GD permite realizar un pronóstico del comportamiento e impacto que tiene la GD en las redes de distribución. Con ello, se podrá evitar errores imprevistos, prevenir la interrupción del sistema, evaluar acciones de protección y control, evitar la causa de los problemas de operación, entre otros. Por ello, en el presente capítulo se describirá el funcionamiento de un sistema eléctrico de potencia convencional y de sistemas de GD. Luego se dará a conocer los sistemas de supervisión, automatización y control (sistemas SCADA) aplicados a los SEP. Asimismo, se desarrollará la teoría de análisis predictivo a fin de poder utilizar una metodología adecuada para pronosticar el comportamiento de una red de distribución interconectada con GD [5].

### 1.1 Sistemas Eléctricos de potencia

Un sistema eléctrico de potencia es un conjunto de instalaciones y equipos utilizados para generar, transformar, transmitir y distribuir la energía eléctrica de tal forma que se logre satisfacer la demanda de electricidad al menor costo posible y con niveles adecuados de calidad, seguridad y confiabilidad. En la **Figura 1.1** se puede observar un esquema representativo de los sistemas eléctricos de potencia, desde la generación eléctrica hasta la distribución final [19].

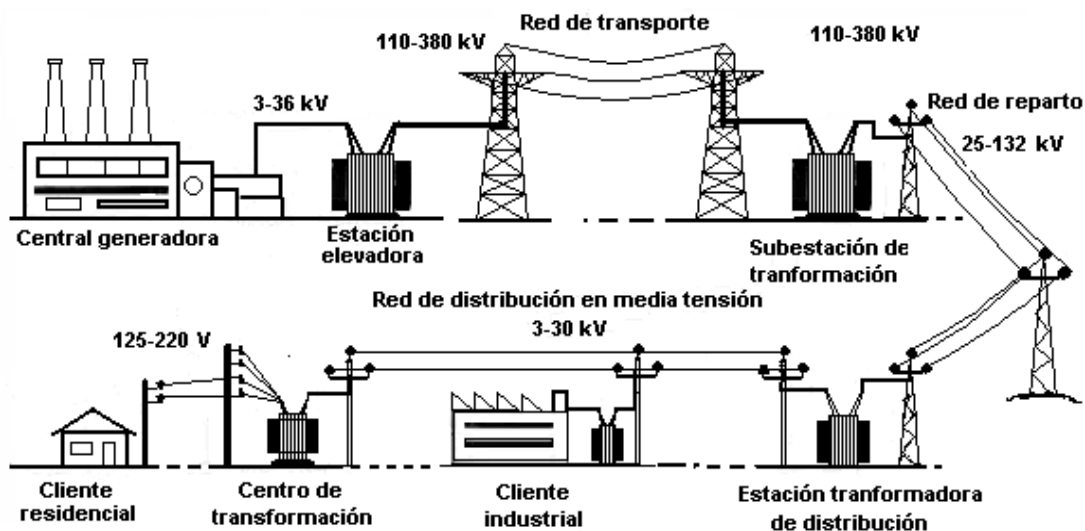


**Figura 1.1** Esquema convencional de un sistema eléctrico de potencia  
 Fuente: Osinergmin. La industria de la energía renovable en el Perú [17].

En la figura anterior se puede observar que los sistemas convencionales presentan una topología de flujo de potencia unidireccional. Es decir, la energía generada en media tensión (MT), se conduce desde los centros de generación hacia el SEIN y luego se transmite por medio de líneas de alta tensión (AT) y muy alta tensión (MAT) hacia las redes de distribución, donde por medio de subestaciones se reduce la tensión en (MT y BT), para que finalmente sea distribuida a las principales cargas de consumo.

### 1.1.1 Partes principales de un sistema eléctrico de potencia

Los sistemas eléctricos de potencia están conformados por 3 partes principales que conforman su cadena de suministro, estas son: La generación, transmisión y distribución de energía. En la **Figura 1.2** se observa la cadena de suministro de un SEP, el cual inicia en la central generadora y culmina en los usuarios finales (clientes industriales o comerciales).



**Figura 1.2** Cadena de suministro de un sistema eléctrico de potencia

Fuente: L. P. Garcia. Análisis de flujos de carga para el análisis de redes de distribución. Implementación del algoritmo “Forward and backward” [21].

A continuación, se describirá cada uno de los sistemas mencionados, los cuales conforman la cadena de suministro de energía eléctrica.

### a. Generación de energía

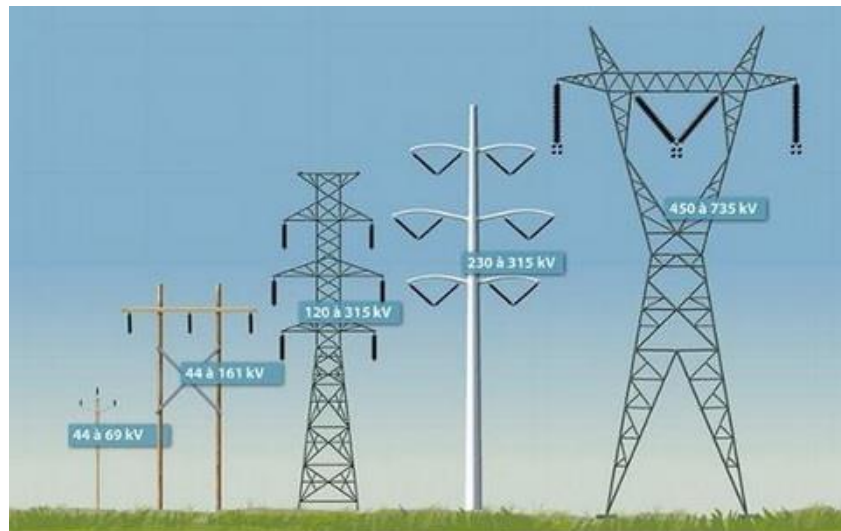
La generación de energía es la primera actividad de la cadena de producción de energía eléctrica. La energía eléctrica es generada en centrales eléctricas. Una central eléctrica está conformada por equipos e instalaciones que tienen la función de producir energía eléctrica a partir de recursos de energía primaria como el viento, sol, agua, gas natural, entre otros. En la actualidad, las plantas de generación eléctrica más utilizadas en el mundo son las centrales hidroeléctricas, térmicas, solares fotovoltaicas, eólicas y nucleares, las cuales por lo general se encuentran alejadas de los centros de consumo. Sin embargo, hoy en día se están desarrollando sistemas de generación a pequeña escala que se conectan a las redes de distribución denominados “sistemas de GD” [18], [19], [22].

### b. Transmisión de energía

Mediante esta actividad se realiza el transporte de energía eléctrica desde los centros de producción hacia los sistemas de distribución (subestaciones eléctricas de distribución).



La transmisión de energía se realiza gracias a instalaciones y equipos como líneas de transmisión, estructuras de soporte, transformadores, equipos de compensación reactiva, cables, entre otros [19], [23]. Las líneas de transmisión permiten transportar grandes cantidades de energía eléctrica a grandes distancias y están diseñadas de acuerdo al voltaje que soportan. En la **Figura 1.3** se muestran las distintas estructuras empleadas para transportar diferentes niveles de tensión [22].

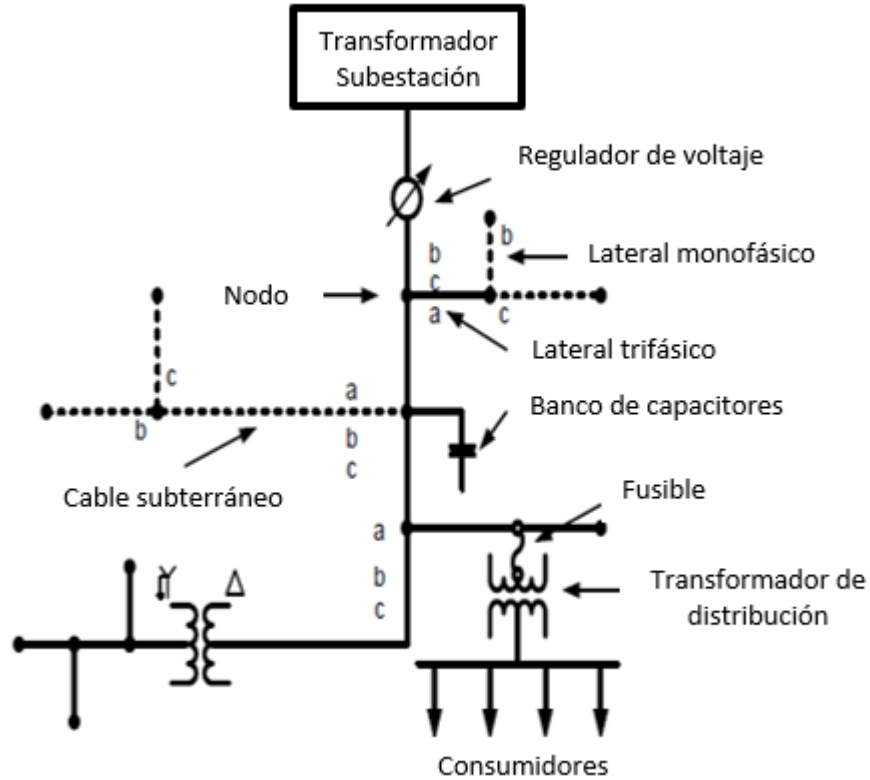


**Figura 1.3** Estructuras para transmitir energía eléctrica de acuerdo al nivel de voltaje  
Fuente: Ricardo Arias. Capítulo de Potencia y Energía, Perú - IEEE-PES [24].

### c. Distribución de energía

Estos sistemas, tienen la función de transportar la energía eléctrica desde los sistemas de transmisión hacia las cargas de consumo (usuarios finales). La mayoría de estos sistemas son de forma radial, lo que significa que el flujo de potencia tiene una sola dirección. Los sistemas eléctricos de distribución empiezan desde la subestación de distribución que puede ser alimentada por una o más líneas de transmisión y terminan en los consumidores finales. Los componentes más comunes que conforman un sistema de distribución en configuración radial son: Reguladores de voltaje, transformadores tensión y de corriente, banco de capacitores, cargas trifásicas, bifásicas o monofásicas, entre otros [19], [23].

La **Figura 1.4** muestra los componentes principales en un sistema de distribución mediante un diagrama unifilar.



**Figura 1.4** Diagrama unifilar de un sistema radial de distribución

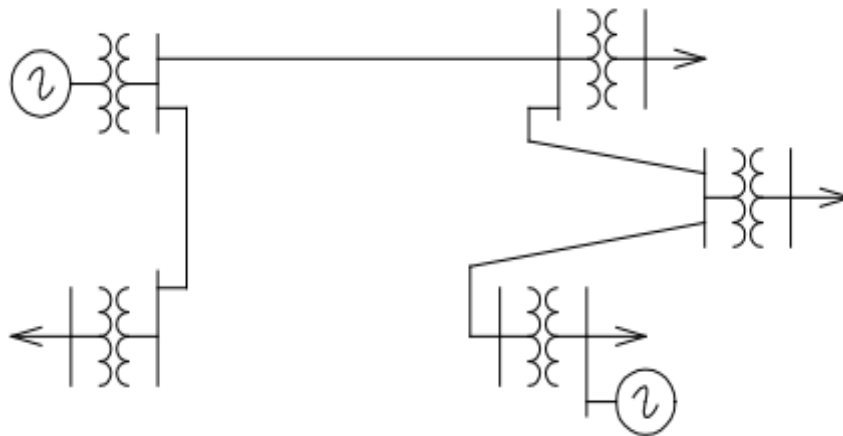
Fuente: F. T. Nixcomel. Técnica computacional para estimación de estados en redes de distribución [25].

### 1.1.2 Topología de un sistema eléctrico de potencia

Dependiendo de su confiabilidad, los sistemas eléctricos pueden clasificarse en 3 tipos de sistemas. Estos son:

#### a. Sistema radial

Los sistemas radiales tienen las siguientes características: Menor costo de inversión, diseño sencillo de realizar, fácil protección y selectividad y clara localización de averías. Sin embargo, en estos sistemas las cargas tienen una sola alimentación, de manera que una falla en la alimentación produce una interrupción en el suministro, convirtiéndolos en sistemas de menor confiabilidad [19].

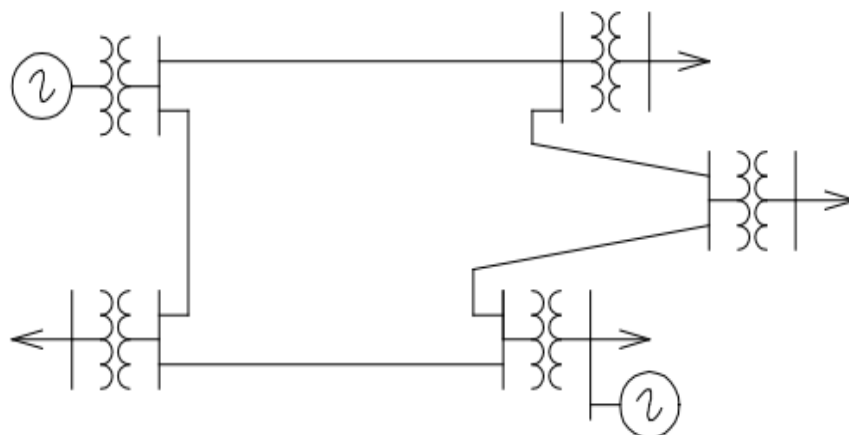


**Figura 1.5** Esquema Unifilar de un sistema radial

Fuente: C. Juárez Sosa. Calidad de la energía en los sistemas eléctricos de potencia Sistema Eléctrico de Potencia [19].

**b. Sistemas en bucle o anillo**

Estos sistemas se caracterizan por tener una doble alimentación, una de ellas puede interrumpirse sin causar una interrupción del suministro. De esta manera, se convierten en sistemas de fácil mantenimiento y mayor garantía de suministro. Sin embargo, tienen costos elevados de instalación [19].

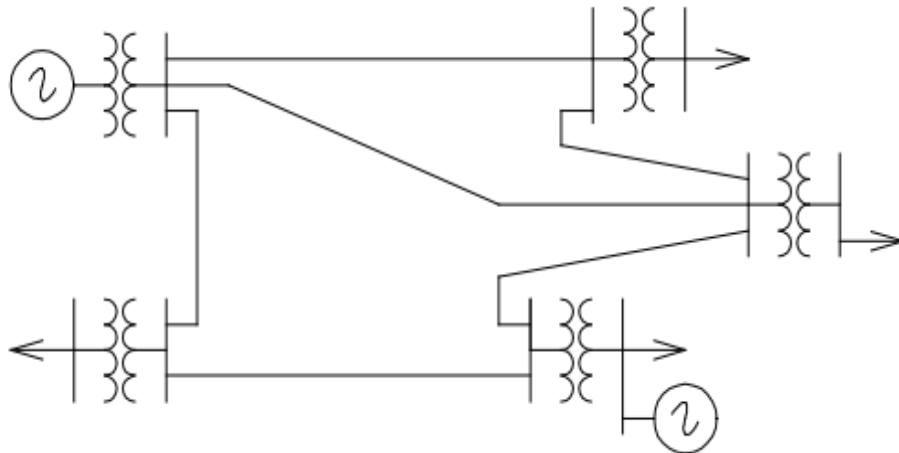


**Figura 1.6** Esquema unifilar de un sistema en bucle o anillo

Fuente: C. Juárez Sosa. Calidad de la energía en los sistemas eléctricos de potencia Sistema Eléctrico de Potencia [19].

### c. Sistema en malla o mallado

Estos sistemas son los de mayor confiabilidad y costo. Con este tipo de sistemas se aumenta el número de interconexiones, mejorando la seguridad del servicio. Sus desventajas son que encarecen la red y la protección es muy compleja debido a las consideraciones de mayores corrientes de cortocircuitos.



**Figura 1.7** Esquema unifilar de un sistema en malla

Fuente: C. Juárez Sosa. Calidad de la energía en los sistemas eléctricos de potencia Sistema Eléctrico de Potencia [19].

### 1.1.3 Función de los sistemas eléctricos de potencia

Carlos J. Zapata (2011) afirma que “*la función de todo sistema eléctrico de potencia es abastecer a todos los usuarios con energía eléctrica de manera económica, en la cantidad deseada y con un nivel aceptable de calidad, seguridad y confiabilidad*”. Estas características pueden ser consideradas como las condiciones principales que todo SEP debe tener [23]. A continuación, en la **Tabla 1.1** se describen las características antes mencionadas.

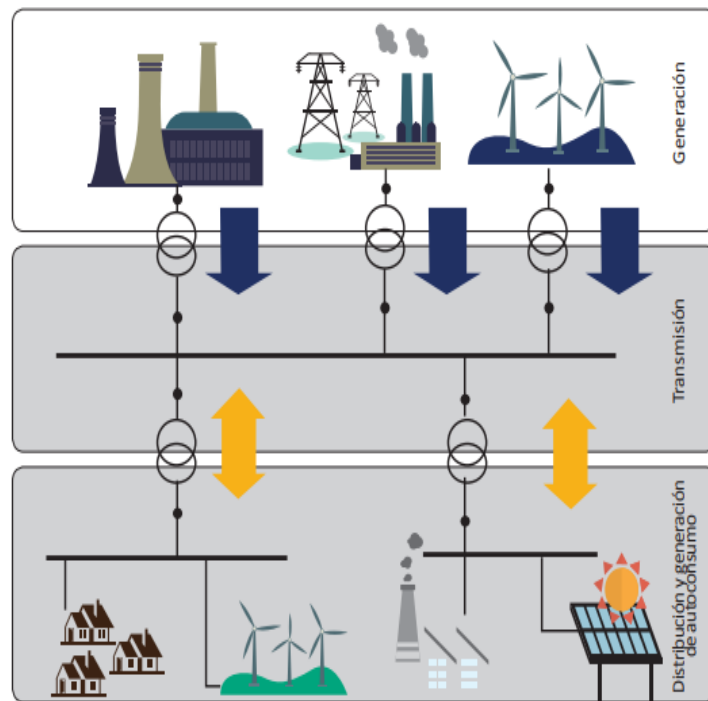
Calidad	Hace referencia al estándar de calidad que debe tener la onda eléctrica establecida para suministrar electricidad a los usuarios finales. Estos estándares están determinados por la tensión, frecuencia, armónicos y la presencia de fenómenos de distorsión de onda.
Seguridad	Se refiere a la característica del sistema para responder apropiadamente a los disturbios que puedan presentarse. Está relacionada a la estabilidad electromecánica del sistema, así como también a los riesgos que influyan en las personas, el medio ambiente y el sistema mismo. Las regulaciones para cumplir esta característica se realizan mediante normas operativas y constructivas aplicadas a los componentes de protección y control del sistema y a los valores nominales operativos de potencia, voltaje, corriente, etc.
Confiabilidad	Es la capacidad que debe tener el sistema eléctrico de potencia para mantener el suministro eléctrico en cualquier momento y bajo cualquier circunstancia, cumpliendo los requerimientos de calidad y seguridad antes mencionados.

**Tabla 1.1** Características requeridas en todo sistema eléctrico de potencia  
Fuente: C. Zapata. Confiabilidad de Sistemas Eléctricos de Potencia [23].

## 1.2 Generación distribuida

La generación distribuida es el proceso de generación y distribución de energía eléctrica a pequeña y mediana escala (micro generación distribuida y media generación distribuida), la cual cuenta con una potencia máxima de 10 MW. Se produce generalmente por medio de fuentes renovables que tienen por objetivo alimentar centros de consumos cercanos a las fuentes de generación. Asimismo, cuenta con la posibilidad de interactuar con las redes de distribución eléctrica en media y baja tensión [26].

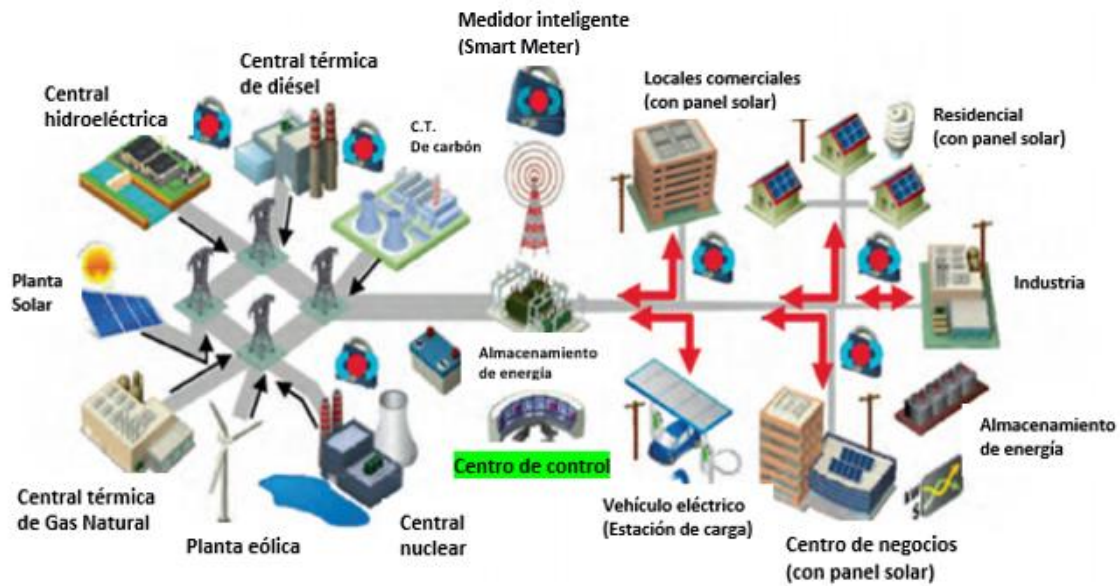
La **Figura 1.8** muestra el diagrama unifilar de un sistema eléctrico de potencia, compuesto por la generación principal, transmisión y distribución, donde se puede apreciar, fuentes de generación distribuida (solar, eólica) conectadas a las redes de distribución en media o baja tensión.



**Figura 1.8** Sistema eléctrico interconectado con generación distribuida  
Fuente: Osinergmin. La industria de la energía renovable en el Perú [17].

En el Perú actualmente existen instalaciones de fuentes de recursos renovables a pequeña escala como la solar y eólica. Sin embargo, estas instalaciones son aisladas de la red. Asimismo, los proyectos de generación distribuida conectadas a la red de distribución se encuentran en la etapa de evaluación y normatividad. En ese sentido, existen diversas cuestiones relacionadas con la confiabilidad, seguridad y el impacto que estos nuevos sistemas causarían al ser conectados en las redes de distribución, como por ejemplo, las variaciones en los niveles de tensión y en los flujos de potencia [17].

En la **Figura 1.9** se puede observar un sistema eléctrico interconectado con generación distribuida, en el cual las flechas rojas indican la bidireccionalidad de los flujos de potencia que estos nuevos sistemas ocasionan en las redes de distribución.



**Figura 1.9** Configuración de un SEP con generación distribuida conectada a la red.  
Fuente: Osinergmin. La industria de la energía renovable en el Perú [17].

### 1.2.1 Impacto de la GD en las redes de distribución

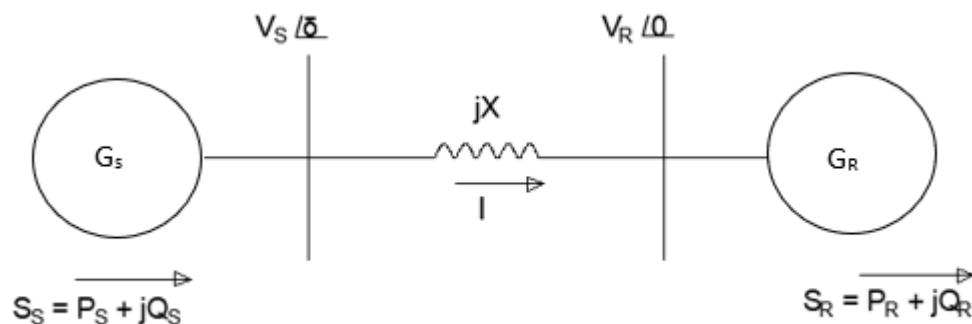
Los sistemas convencionales de distribución han sido diseñados para mantener flujos unidireccionales de potencia. Es decir, transmitir la energía eléctrica desde alta tensión hasta los usuarios finales, en media y baja tensión. Sin embargo, la introducción de GD, hace que estos sistemas presenten problemas técnicos debido a las nuevas condiciones en la red que se presentan por la inclusión de estas nuevas tecnologías. Los principales parámetros del sistema eléctrico de distribución que pueden variar con la inclusión de GD son los flujos de potencia, pérdidas de potencia, variaciones de tensión y niveles de falla, los cuales se describen a continuación [27].

#### a. Flujos de potencia

Los estudios de flujos de potencia (conocidos como flujos de carga) son herramientas básicas para una operación exitosa de los SEP. Se realizan con el objetivo de comprobar las condiciones normales de funcionamiento del sistema eléctrico de potencia debido a la transferencia de potencia entre distintas áreas del sistema. Mediante este estudio se pueden calcular valores de voltaje, intensidad de corriente, factor de potencia, potencia activa (P) y

reactiva (Q), los cuales estarán presentes en los nodos, transformadores, líneas de transmisión y centros de carga. Conociendo estos valores, se puede lograr dimensionar acertadamente los sistemas de distribución de energía eléctrica, evaluando las variaciones de carga, configuraciones de la red y condiciones de generación [27], [28].

Para el control de flujos de potencia, el punto de partida es realizar un diagrama unifilar del sistema del SEP el cual se pretende estudiar; de este, se pueden obtener datos de entrada que consisten en datos de barras, líneas de transmisión, transformadores y generadores [28]. La **Figura 1.10** representa un diagrama unifilar de una red compuesto por 2 barras, 2 fuentes ideales de voltaje y una línea, representada por una reactancia puramente inductiva, donde se podrá determinar la potencia P y Q absorbidas o suministradas entre los componentes del circuito.



**Figura 1.10** Transferencia de potencia P y Q entre 2 nudos de una red

Fuente: I. Segura. Evaluación del impacto de la generación distribuida en sistemas de distribución primaria de energía eléctrica [27].

De la **Figura 1.10** se puede determinar que la potencia compleja entregada por uno de los generadores es:

$$S_R = P_R + jQ_R = V_R I^* = V_R \left( \frac{V_S - V_R}{jX} \right) = V_R \left[ \frac{V_S \cos \delta + jV_S \sin \delta - V}{jX} \right] \quad (1. 1)$$

Donde:

$S_R$ : Potencia compleja del generador R (VA)

$P_R$ : Potencia Activa del generador R (W)

$Q_R$ : Potencia reactiva del generador R (VAR)



$\delta$ : Desfase de la tensión

$V_S$ : Voltaje en los terminales del generador S (Voltios)

$V_R$ : Voltaje en los terminales del generador R (Voltios)

$jX$ : Reactancia de la línea de transmisión (Ohmios)

De la **Ecuación 1.1** se obtiene:

$$P_R = \frac{V_S \cdot V_R}{X} \sin \delta \quad (1. 2)$$

$$Q_R = \frac{V_S \cdot V_R \cdot \cos \delta - V_R^2}{X} \quad (1. 3)$$

Asimismo:

$$P_S = \frac{V_S \cdot V_R}{X} \sin \delta \quad (1. 4)$$

$$Q_S = \frac{V_S^2 - V_S \cdot V_R \cdot \cos \delta}{X} \quad (1. 5)$$

Las ecuaciones (1. 2) a (1. 5) representan la transferencia de potencia P y Q entre partes activas de la red (generadores). Asimismo, se puede observar que la variación de la potencia activa y reactiva dependen de las magnitudes de las tensiones y sus desfases [27].

Ahora, para calcular la corriente I, se aplica la siguiente ecuación:

$$I = \frac{V_S \cos \delta + jX \cdot \sin \delta - V_R}{jX} \quad (1. 6)$$

La potencia reactiva consumida por la reactancia X se calcula mediante la siguiente fórmula.

$$Q_{Perd} = Q_S - Q_R = X \frac{P_R^2 - Q_R^2}{V_R^2} = I^2 \cdot X \quad (1. 7)$$

Ahora si consideramos la resistencia de la red, se podrá calcular las pérdidas de potencia activa mediante la siguiente fórmula:

$$P_{Perd} = P_S - P_R = R \frac{P_R^2 - Q_R^2}{V_R^2} = I^2 \cdot R \quad (1.8)$$

Mediante el análisis de las ecuaciones (1.7) y (1.8) se puede observar que el aumento de la potencia reactiva que se trasmite, conlleva el aumento de las pérdidas de potencia activa y reactiva [29]. Ello impacta en la regulación de tensión y la potencia transmitida.

La potencia activa que se transfiere está en función del valor y desfase del voltaje. Sin embargo, el valor nominal de la tensión presentada en cualquier nodo del sistema no debe variar, o de lo contrario podrían presentarse fallas en la red de potencia. En síntesis, se puede mencionar que la transferencia de potencia activa depende del desfase de la tensión, mientras que la potencia reactiva que se transfiere depende principalmente de la tensión [27], [29].

### **Cálculo de flujos de potencia**

El cálculo de flujos de potencia, consta básicamente de 2 etapas, la primera y más decisiva consiste en obtener las tensiones complejas en todos los nodos eléctricos. Para este propósito no es posible utilizar las herramientas convencionales de análisis de circuitos lineales, ya que las restricciones de contorno no se especifican en términos de impedancias y fuentes de tensión, sino que son de potencia, lo cual, conduce a un sistema no lineal de ecuaciones. La segunda etapa, tal como se mostró en el problema planteado de la **Figura 1.10**, consiste en calcular todas las magnitudes restantes de interés como flujos de potencia activa, potencia reactiva, perdidas, entre otros. Todo ello, se puede realizar gracias al análisis y cálculo hecho en la primera etapa [28].

Para el planteamiento del problema de flujos de potencia, por teoría de circuitos se conoce que el estado de una red eléctrica de N nodos queda determinada completamente mediante las tensiones complejas en todos sus nodos. Las leyes de Kirchhoff y los modelos para cada componente de la red se condensan en las ecuaciones nodales las cuales se describen en forma compleja. De esta manera, la ecuación nodal para cada componente de una red queda representada por:

$$[I] = [Y] \cdot [V] \quad (1. 9)$$

Donde:

[I]: Vector de intensidades netas de corrientes inyectadas en los nodos

[Y]: Matriz de NxN de admitancias de los nodos

[V]: Vector de tensión nodal

La ecuación anterior es una ecuación algebraica lineal con coeficientes complejos, Si [I] y [V] son conocidos, la solución para las cantidades desconocidas se podría obtener mediante la aplicación de técnicas de soluciones de ecuaciones numéricas lineales. Además, en cada nodo debe cumplirse que, la potencia compleja inyectada es directamente proporcional a la diferencia entre la potencia compleja generada inyectada y la potencia consumida por la carga en dicho nodo, tal y como se representa en la siguiente ecuación [28].

$$S_i = S_{Gi} - S_{Ci} = U_i I_i^* \quad (1. 10)$$

Donde:

$S_i$ : Potencia compleja inyectada

$S_{Gi}$ : Potencia compleja generada inyecta

$S_{Ci}$ : Potencia consumida por la carga en un nodo

$U_i$ : Tensión inyectada (V)

$I_i^*$ : Corriente conjugada inyectada (A)

Debido a las características físicas de generación y carga, las condiciones en las terminales de cada “Bus” se expresan normalmente en términos de potencia activa (P) y reactiva (Q). Por lo tanto, en la ecuación (1.11), podemos observar que la potencia compleja se puede expresar como la suma de las potencias activa y reactiva. De forma que la ecuación (1.12) involucra la corriente en cada uno de los “Buses” está relacionada con estas cantidades de potencia (potencia activa y reactiva)

$$S = P + jQ \quad (1.11)$$

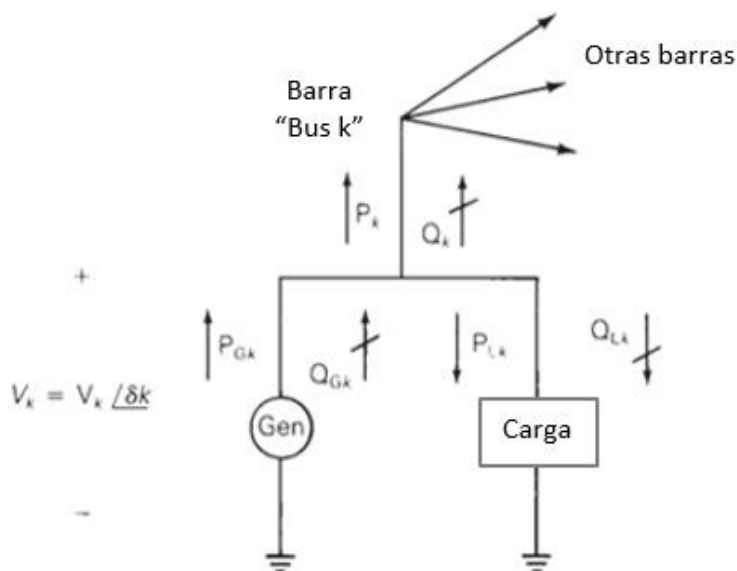
$$I_i = \frac{P_i + jQ_i}{V_i^*} \quad (1.12)$$

Finalmente igualando la ecuación (1.12) y (1.9) obtendremos la ecuación (1.13).

$$\left[ \frac{P_i - jQ_i}{V^*} \right] = [Y] \cdot [V] \quad (1.13)$$

Esta es una ecuación no lineal y no puede ser resuelta por técnicas de matriz de forma cerrada. Debido a ello, las soluciones de flujos de potencia se obtienen por procedimientos que implican técnicas iterativas.

La **Figura 1.11** muestra el diagrama unifilar básico de un SEP, para poder explicar el proceso de cálculo de flujo de potencia.



**Figura 1.11** Representación unifilar de un SEP para calcular el flujo de potencia  
Fuente: J. Duncan Glover. Análisis y diseño de sistemas eléctricos de potencia [28].

A partir del diagrama unifilar anterior, se pueden obtener los datos de entrada para las soluciones por computadora. Estos datos consisten en valores de magnitud de voltaje  $V_k$ , ángulo de fase  $\delta_k$ , potencia real neta  $P_k$ , y potencia reactiva  $Q_k$ , la cual abastece a la barra "Bus k" [28].

Ahora, si tomamos como referencia la barra “Bus k” y aplicamos la primera ley de Kirchoff, la cual nos dice que la suma de las corrientes que ingresan en un nodo es igual a las corrientes que salen de dicho nodo. se obtienen las siguientes ecuaciones [30].

$$P_k = P_{GK} - P_{LK} \quad (1. 14)$$

$$Q_k = Q_{GK} - P_{LK} \quad (1. 15)$$

Donde:

$P_k$ = Potencia Activa que abastece la barra K (W)

$Q_k$ = Potencia Reactiva que abastece la barra K (VAR)

Luego, se puede construir la matriz de admitancias  $Y_{bus}$ , a partir de los datos de entrada de transformadores y líneas.

Elementos de la diagonal " $Y_{kk}$ " representan la suma de las admitancias conectadas a la barra Bus k. Mientras que los elementos que estarán fuera de la diagonal de la matriz " $Y_{kn}$ " = - (suma de admitancias conectados a los buses k y n), donde  $k \neq n$  [28], [30].

$$Y_{kn} = G_{kn} + B_{kn} \quad (1. 16)$$

Donde:

$Y_{kn}$ = Matriz de Admitancias

$G_{kn}$ = Conductancia que conecta la barra K con otras (S)

$B_{kn}$ = Susceptancia que conecta la barra K con otras (S)

La matriz de admitancias sirve para expresar las intensidades de corriente de rama en función de los voltajes de nodo, esto se representa mediante la siguiente ecuación [28].

$$I_k = \sum_{i=1}^N Y_{kn} \bar{V}_i \quad (1. 17)$$

Donde:

$I_k$  = Intensidad de corriente inyectada en la barra “Bus k” (A)

$V_i$  = Módulo de la tensión en la barra conectada a la “bus k” (V)

Ahora, empleando las ecuaciones (1.16) y (1.17) se puede calcular la potencia entregada en una barra de la siguiente manera:

$$P_k = +Q_k = S_k = \bar{I}_k^* \bar{V}_k \quad (1. 18)$$

$$S_k = \sum_{i=1}^N Y_{kn}^* \bar{V}_i \bar{V}_k \quad (1. 19)$$

Donde:

$S_k$  = Potencia Aparente que alimenta la barra “Bus k” (VA)

$I_k^*$  = Conjugada de la intensidad de corriente que ingresa a la barra “Bus k” (A)

$V_k$  = Módulo de la tensión en “Bus k” (V)

$\theta_k$  = Ángulo de fase de la tensión en “Bus k”

$\theta_i$  = Ángulo de fase de la tensión en la(s) barra(s) conectada(s) a la barra “Bus k”

$$P_k = \sum_{i=1}^N V_k V_i [G_{kn} \cos(\theta_{kn}) + B_{kn} \sen(\theta_{kn})] \quad (1. 20)$$

$$Q_k = \sum_{i=1}^N V_k V_i [G_{kn} \sen(\theta_{kn}) - B_{ki} \cos(\theta_{kn})] \quad (1. 21)$$

Donde:

$\theta_{kn}$  = Diferencia entre los ángulos de fase de las tensiones en las barras K e n (°)

Finalmente, mediante las **Ecuaciones 1.20 y 1.21** se pueden calcular los parámetros eléctricos del sistema como son voltaje, corriente, ángulo de fase, potencia activa, potencia reactiva y factor de potencia. Estos cálculos se realizan mediante la aplicación de métodos numéricos iterativos como son: Gauss-Seidel, Newton-Raphson y Desacoplamiento Rápido [28], [30].

Mediante la **Tabla 1.2** se describen las principales características de los métodos numéricos utilizados para el cálculo de flujos de potencia

Características	Gauss- Seidel	Newton – Raphson	Desacoplamiento rápido
Numero de interacciones los cuales son requeridos para alcanzar la convergencia.	✓✓✓	✓	✓✓
Tiempo de cálculo requerido por cada iteración	✓	✓✓	✓
Aproximación utilizando la convergencia	Lineal	Cuadrática	Cuadrática
Número de Iteraciones requeridas de acuerdo al tamaño del sistema	Proporcional al tamaño del sistema	Independiente del tamaño	Independiente del tamaño

**Tabla 1.2** Métodos numéricos utilizados en el cálculo de flujos de carga.

Fuente: S. L. Suenega. Implementación de un Sistema de Monitoreo en Tiempo Real con Simulación Predictiva para Sistemas de Potencia [30].

## b. Estabilidad de tensión

Es la capacidad que tiene el sistema eléctrico de potencia para mantener la tensión de todos sus nodos dentro de unos límites aceptables cuando el sistema funcione, tanto en condiciones normales como después de haber sufrido alguna alteración [27], [29].

En los sistemas de distribución, el estado de inestabilidad de tensión se presenta generalmente debido a una continua caída del voltaje por la incapacidad del sistema para satisfacer la demanda de potencia reactiva (Q) [29].

El arranque del sistema de generación distribuida puede causar saltos bruscos en los niveles de tensión de una red de distribución a causa de las corrientes de arranque, las cuales se presentan cuando los generadores de inducción o transformadores son energizados. Cabe resaltar que los generadores síncronos no inducen corrientes de arranque elevadas. Sin embargo, los transformadores que acompañan a estos sistemas sí suelen inducir corrientes altas al momento de ser energizados. Asimismo, se presenta inestabilidad de tensión, cuando un generador es desconectado bruscamente de la red debido a un fallo u ocurrencia [27].

### **c. Análisis de fallas**

El nivel de falla en una red de distribución se da a causa de cambios en la configuración de la red. Por ejemplo, ocurre un incremento en el nivel de fallo a causa de la inclusión de nuevos generadores o cargas. La inclusión de sistemas de GD en redes de distribución incrementa los niveles de fallo en puntos de la red cercanos al punto de conexión del nuevo generador [27].

En un sistema trifásico, pueden ocurrir los siguientes niveles de fallo: Fase – Tierra, Fase – Fase y fallos trifásicos. Los 2 primeros son ejemplos de fallos desequilibrados, los cuales son muy comunes en las redes de distribución debido a caídas de objetos en las líneas o por roturas de cables. Mientras que el fallo trifásico es considerado como fallo equilibrado. Normalmente es de difícil ocurrencia y pueden producirse a causa de daños accidentales de cables y equipos [27].

Para calcular los fallos equilibrados se utiliza normalmente un circuito equivalente de Thévenin de la red. Desde el punto donde ocurre el fallo, podemos obtener los cambios de los niveles de tensión en los nudos. Las tensiones en los nudos para las condiciones de fallo se obtienen reemplazando las tensiones pre fallo por las calculadas del equivalente de Thévenin. Finalmente, con estos valores, se podrá calcular las corrientes de fallo en todos los nudos.

Para calcular el nivel de fallo en un punto de distribución se utiliza la siguiente ecuación:



$$FL = \sqrt{3} \cdot V_n \cdot I_f \text{ (VA)} \quad (1. 22)$$

Donde:

$FL$ : Nivel de fallo (VA)

$V_n$ : Tensión nominal de la localización del fallo (V)

$I_f$ : Corriente de fallo (A)

Para el cálculo de fallos desequilibrados se utiliza el teorema de Fortescue, el cual nos dice que 3 fasores desequilibrados (tensiones y corrientes) de un sistema trifásico se pueden descomponer en 3 fasores de sistemas equilibrados (componente de secuencia positiva, negativa, y cero) [27].

Los cálculos de las corrientes y voltajes de fase, se emplean las siguientes ecuaciones matriciales.

$$\begin{bmatrix} I_a \\ I_b \\ I_c \end{bmatrix} = \frac{1}{3} \begin{bmatrix} 1 & 1 & 1 \\ 1 & a^2 & a \\ 1 & a & a^2 \end{bmatrix} \begin{bmatrix} I_0 \\ I_1 \\ I_2 \end{bmatrix} \quad (1. 23)$$

$$\begin{bmatrix} V_a \\ V_b \\ V_c \end{bmatrix} = \frac{1}{3} \begin{bmatrix} 1 & 1 & 1 \\ 1 & a^2 & a \\ 1 & a & a^2 \end{bmatrix} \begin{bmatrix} V_0 \\ V_1 \\ V_2 \end{bmatrix} \quad (1. 24)$$

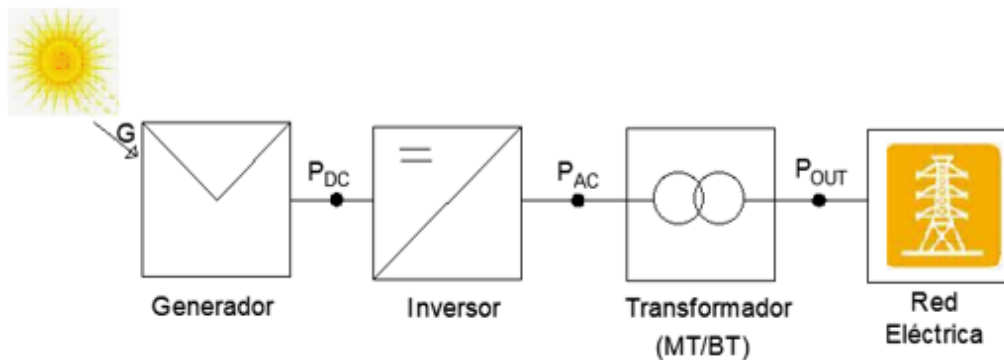
Donde:  $a = 1 \angle 120^\circ$

### 1.2.2 Tecnologías renovables más empleadas en generación distribuida

Las tecnologías de mayor utilización en el desarrollo de generación distribuida son: los sistemas solares fotovoltaicos y los generadores eólicos (microturbinas eólicas). Asimismo, estas tecnologías se pueden aplicar para desarrollar proyectos de GD en el Perú, debido a que como se explicó anteriormente, contamos con una gran cantidad de recurso solar y eólico ubicado principalmente en zonas costeras de distintos departamentos en la zona Norte y Sur del país [17].

### a. Sistemas solares fotovoltaicos (SSFV)

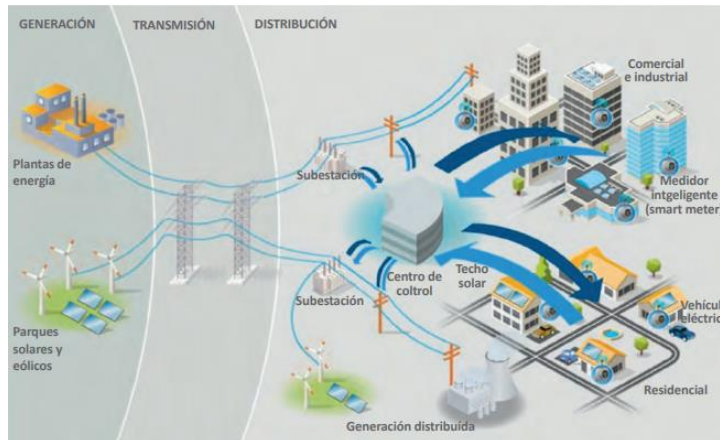
Tecnología que convierte la energía solar en electricidad. Esta fuente de energía no genera ninguna emisión de CO<sub>2</sub>. Asimismo, debido a su característica modular, se puede tener grandes capacidades instaladas agregando módulos de pequeña capacidad. En la actualidad los costos de instalación han ido disminuyendo considerablemente, en el año 2018 el costo nivelado por energía (LCOE) a nivel global para los sistemas solares fotovoltaicos estaban en promedio 0.085USD/kWh. Mientras que en el Perú el precio de energía ofertada en las últimas subastas se encontraba en el valor de 47.98USD/MWh, por debajo del LCOE global [31].



**Figura 1.12** Configuración de un sistema solar fotovoltaico conectado a la red  
Fuente: Osinergmin. La industria de la energía renovable en el Perú [17].

### b. Generadores eólicos

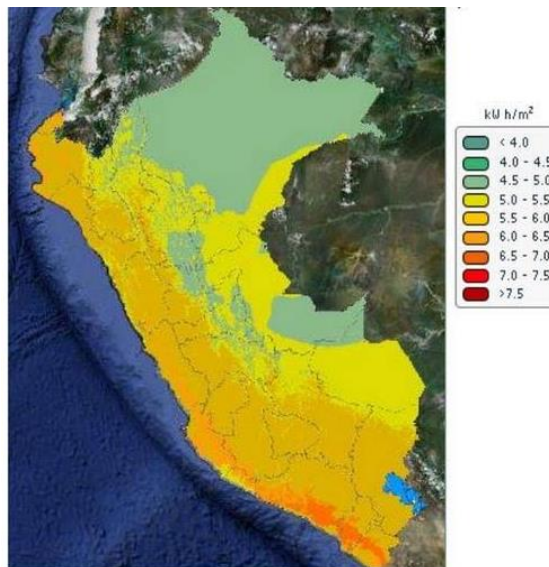
Tecnología que convierte la fuerza del viento en electricidad. Sin embargo, dicha generación de energía es normalmente variable debido a la condición aleatoria del recurso. Existen cuatro escalas de dichos sistemas, aplicados a la generación eléctrica como son: Sistemas eólicos a gran escala, con potencias superiores a 1 MW, estos pueden estar conectados directamente a la red eléctrica nacional. También están los Sistemas medianos, con un rango de potencias entre 100 KW y 1 MW, estos sirven para abastecer a pequeños centros poblados. Por último, sistemas pequeños e individuales, destinados a abastecer de energía a pequeñas comunidades y viviendas personales [27].



**Figura 1.13** Generadores eólicos conectados en una red de transmisión y distribución.  
Fuente: Osinergmin. La industria de la energía renovable en el Perú [17].

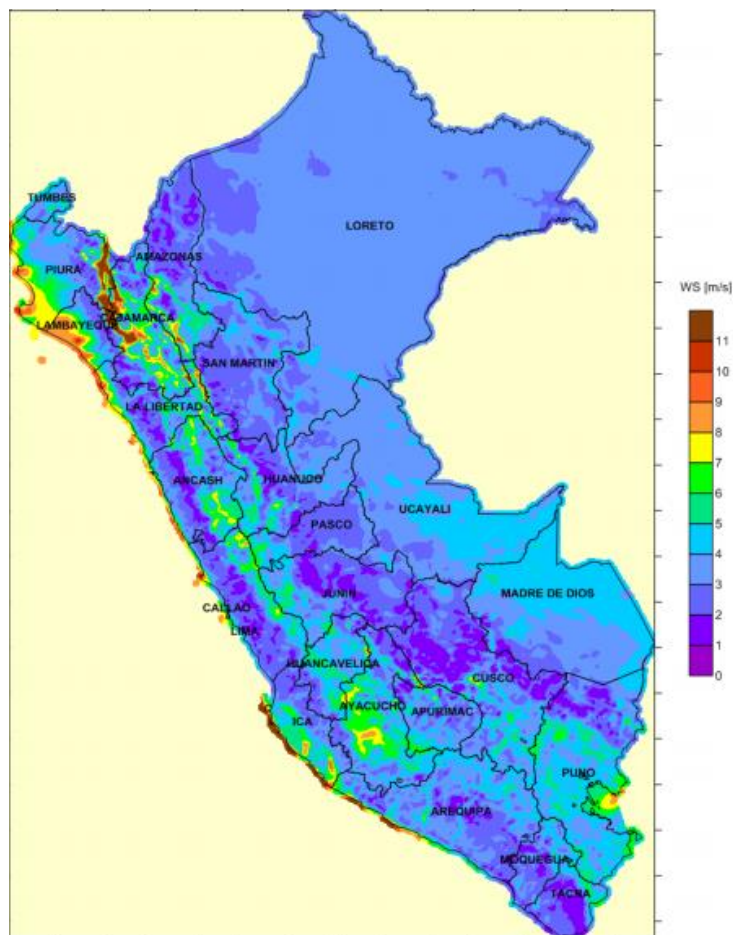
### 1.2.3 Potencial de energías renovables en el Perú

Mediante un estudio realizado por la Dirección General de Electrificación Rural y el Servicio Nacional de Meteorología e Hidrología del Perú, se logró construir un Atlas de energía solar del Perú, donde se puede visualizar el potencial aprovechable de este recurso renovable. **Figura 1.14** indica el promedio diario anual de la irradiación solar que se encuentra alrededor de 6 y 7 kWh/m<sup>2</sup>. Estos valores se pueden visualizar en las regiones con mayor recurso solar, situadas a lo largo de la costa sur del país, en los departamentos de Tacna, Arequipa y Moquegua [32].



**Figura 1.14** Atlas solar del Perú.  
Fuente: Deltavolt.pe. Radiación Solar por Mes - Energía solar y eólica en Peru [33].

Por otro lado, respecto del recurso eólico, el Perú cuenta con un gran potencial, tanto en la región Norte del país, destacando los departamentos de Piura, Lambayeque, Cajamarca y la Libertad; así como también en el Sur, en los departamentos de Ica, Arequipa, Ancash y Lima [34]. La **Figura 1.15**, muestra el Atlas eólico del Perú, donde se puede observar los distintos departamentos que contienen mayor recurso eólico, alcanzando velocidades de viento de hasta 11 m/s a una altura 100 metros.



**Figura 1.15** Velocidad media anual del viento en el Perú  
Fuente: Ministerio de Energía y Minas. Atlas Eólico Del Perú [35].

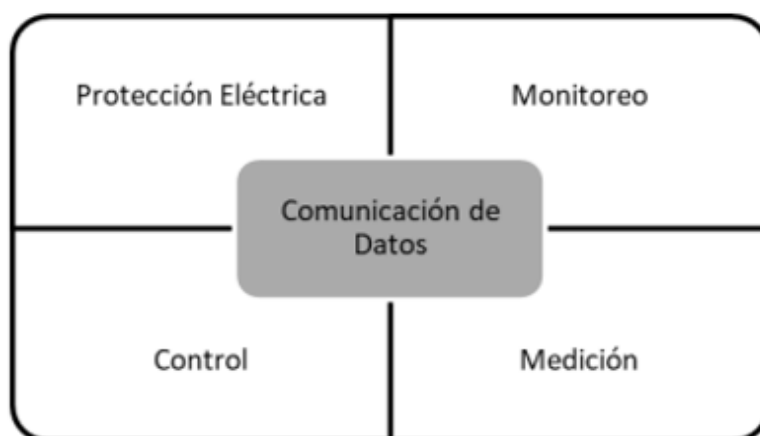
### 1.3 Automatización de sistemas eléctricos de potencia

Generalmente las centrales eléctricas se encuentran situadas en lugares adecuados para facilitar la producción de electricidad. Sin embargo, estos emplazamientos no coinciden con los lugares donde se consume la energía, por lo que es necesario transportarla a través de

una red de transmisión en alta tensión. Además, al no poder almacenar la energía eléctrica en grandes cantidades, debe producirse la cantidad exacta que se demanda a cada instante y dicha energía debe llegar a su destino en el momento en el que los consumidores lo necesiten. Todo ello implica a que existan sistemas automatizados donde se pueda administrar, controlar y proteger eléctricamente un proceso de generación, transmisión y distribución de energía eléctrica [36].

Según L. Peñaherrera (2018), en su trabajo de investigación titulado: “Automatización del sistema eléctrico de potencia en compañía minera poderosa”, nos dice que lo mencionado anteriormente se puede lograr obteniendo información en tiempo real del sistema; además, de tener una capacidad para el control y supervisión local y remoto de aplicaciones y protecciones eléctricas avanzadas [36].

Esta supervisión se da por medio de centros de control automatizados con la utilización de sistemas SCADA, mediante los cuales se puede operar, supervisar y controlar de manera coordinada y en tiempo real, la producción de todas las centrales eléctricas, el estado de la red que transporta dicha energía y el consumo de las fuentes finales, garantizando en todo momento la confiabilidad del sistema interconectado y el equilibrio entre la energía demandada por los consumidores y la generada por las centrales [37]. En la **Figura 1.16** se puede observar la interrelación de los parámetros que describen la estructura del funcionamiento de la automatización en los SEP.



**Figura 1.16** Estructura funcional de la automatización de sistemas de potencia  
Fuente: L. Peñaherrera. Automatización del sistema eléctrico de potencia en compañía minera poderosa [36].

En la **Tabla 1.3**, se presenta una breve descripción de los principales componentes que integran la automatización de los SEP.

Protección eléctrica	Tiene la función de proteger al personal y a los equipos involucrados en el caso de fallas eléctricas. Forma parte integral de la automatización del SEP. Sin embargo, tiene la capacidad de reaccionar de manera independiente de la automatización de los sistemas de potencia.
Monitoreo	Nos indica las perturbaciones que pueden estar ocurriendo en los SEP. También nos indica el lugar, tiempo y la cronología del suceso de fallas que puedan presentarse en los sistemas de potencia.
Control	Incluye el control local y remoto. El control local consiste en las acciones que el dispositivo de control puede tomar por sí mismo de manera lógica; este puede seguir funcionando sin depender de la automatización. Por otro lado, el control remoto permite operar diversos dispositivos como interruptores, seccionadores y relés de protección a través de un sistema SCADA.
Medición	La medición se compone de mediciones eléctricas (voltaje, potencia, corriente, armónicos, fdp) y mediciones analógicas (temperatura, medición de gas, posición de TAP). Todas ellas son obtenidas en tiempo real por equipos de medición y pueden ser visualizadas desde un sistema SCADA.
Comunicación de datos	Constituye el núcleo de la automatización de los SEP y es el elemento que mantiene unido al sistema. Si bien es cierto, las funciones de las protecciones eléctricas y el control local pueden seguir funcionando sin la comunicación. Sin embargo, los sistemas de automatización no pueden funcionar sin esta. La forma de comunicación dependerá de la arquitectura utilizada, y esta a su vez, de la forma de comunicación elegida.

**Tabla 1.3** Principales componentes para la automatización de los SEP.

Fuente: L. Peñaherrera. Automatización del sistema eléctrico de potencia en compañía minera poderosa [36].

### 1.3.1 Arquitectura de un sistema de automatización en SEP

La arquitectura para automatizar sistemas eléctricos de potencia está clasificada en 3 niveles principales: División de objetos, redes de comunicación y sistemas SCADA.

### **a. División de objetos**

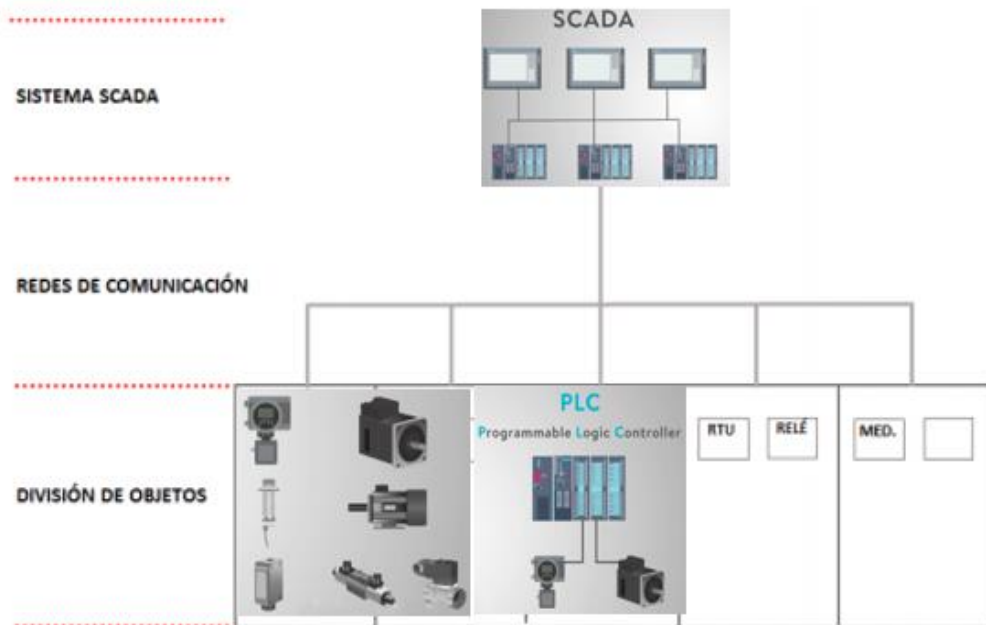
En este nivel se encuentran todos los dispositivos de campo como sensores, controladores lógicos programables (PLC'S), relés de protección, medidores, entre otros. Dichos dispositivos reciben información analógica de los transformadores, transductores en diversos paneles de conmutación, sensores, entre otros equipos. Luego, estos equipos proporcionan salidas discretas o análogas para comunicar con los sistemas SCADA u con otros dispositivos de campo.

### **b. Redes de comunicación**

El buen desempeño de un sistema automatizado de redes de potencia eléctrica depende del sistema de comunicación empleado. Los sistemas de comunicación que se utilizan pueden ser tipo en cableado (fibra óptica, PLC) o inalámbricos (LAN inalámbrica, WIMAX, tecnología celular y comunicación satelital) [38]. Tienen como función principal asegurar los datos sin procesar, procesar la información y transmitir comandos de forma rápida y eficaz entre el sistema SCADA y los distintos instrumentos de campo [36].

### **c. Sistemas SCADA**

Los sistemas SCADA representan la parte central de la automatización e integran los niveles previos. De esta manera, permiten ejecutar acciones de control en tiempo real gracias a los datos supervisados de los equipos de campo. Los sistemas SCADA también son utilizados para centrar el control sobre la red de telecomunicaciones y ejecutar comandos externos para el control y supervisión del sistema [36].



**Figura 1.17** Arquitectura de los niveles de comunicación de los SEP

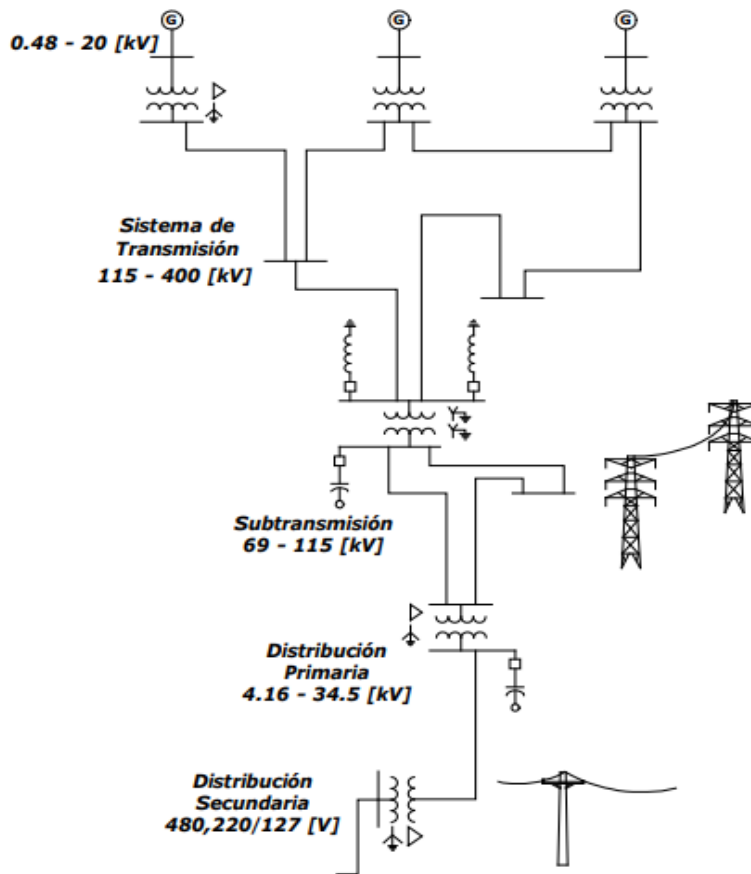
Fuente: L. Peñaherrera. Automatización del sistema eléctrico de potencia en compañía minera poderosa [36].

#### 1.4 Simulación de sistemas eléctricos de potencia

En la actualidad, la simulación de sistemas eléctricos de potencia representa un recurso importante que ayuda a facilitar, mediante una herramienta de software, diversas tareas como simular circuitos reales emulados en circuitos virtuales, analizar comportamientos del sistema de forma rápida, eficiente y segura, detectar fallas, entre otras. De esta manera, se puede diseñar, dimensionar y planificar proyectos de SEP con el objetivo de encontrar las configuraciones más adecuadas que garanticen la confiabilidad del sistema [39].

Los estudios de análisis que más se aplican en la simulación de sistemas eléctricos de potencia son los siguientes: Análisis de flujo de carga, cortocircuito, coordinación de protecciones, arranque de motores, arco eléctrico, entre otros. Para ello, es indispensable construir un diagrama unifilar del circuito, en base a parámetros nominales del proyecto que se quiere realizar. La **Figura 1.18**, muestra el diagrama unifilar de un SEP, construido con software de diseño y simulación de sistemas eléctricos [40].





**Figura 1.18** Diagrama unifilar de un SEP

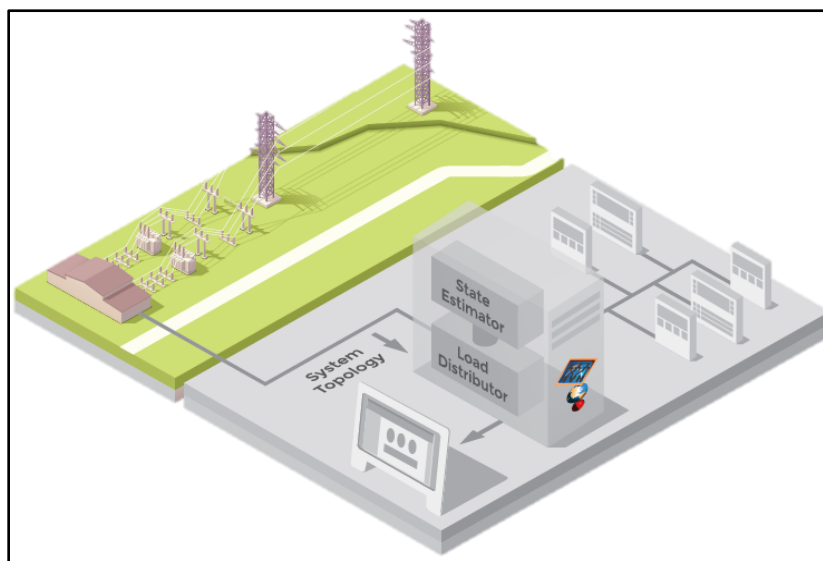
Fuente: C. Juárez Sosa. Calidad de la energía en los sistemas eléctricos de potencia [19].

### 1.4.1 Herramientas de simulación de sistemas eléctricos de potencia

Como ya se mencionó en los párrafos anteriores, las herramientas utilizadas para el análisis y simulación de sistemas eléctricos de potencia están representadas por software que permiten modelar y simular SEP y en base a ello, dimensionar diversos parámetros que influyen en el diseño y el correcto funcionamiento de un SEP, como por ejemplo dimensionamiento de equipos, sistemas de selectividad y protección, cables, entre otros.

Las herramientas más empleadas en la actualidad para el diseño, análisis y simulación de sistemas eléctricos de potencia son: ETAP, DigSILENT, PowerWorld, EasyPower, Neplan, Advanced Design System, entre otros [39].

En la **Figura 1.19** se muestra la plataforma de funcionamiento de un software de análisis de sistemas eléctricos de potencia, la cual cuenta con características mencionadas en los párrafos anteriores, referentes al modelado y simulación de SEP.



**Figura 1.19** Principio de funcionamiento de las herramientas de simulación de SEP  
Fuente: P. Management et al. Model-Driven Real-Time Solutions for Power Systems Model-Driven Enterprise Solution [6].

En la **Tabla 1.4** se muestran las principales características de los softwares comúnmente utilizados para el análisis y simulación de sistemas eléctricos de potencia, entre ellos destaca el software ETAP, DIgSILENT y NEPLAN, los cuales cuentan con un módulo de simulación de datos en tiempo real. Esto permite hacer corridas de flujo del sistema “fuera de línea” con datos obtenidos en tiempo real (en el sistema virtual). Entonces, se puede ver el comportamiento del sistema en dicha simulación, y tomar previsiones para el control del sistema real.

Software	Análisis estacionario	Análisis transitorio	Análisis dinámico	Análisis cuasi estacionario	Simulación con data en tiempo real
ETAP	✓	✓	✓	✓	✓
DIgSILENT	✓	✓	✓	✓	✓
NEPLAN	✓	✓	✓	✓	✓
EasyPower	✓	✓	✓	✓	-

Software	Análisis estacionario	Análisis transitorio	Análisis dinámico	Análisis cuasi estacionario	Simulación con data en tiempo real
ASPEN	✓	-	✓	✓	-
CAPE	✓	✓	✓	✓	-
PSCAD	✓	✓	✓	✓	✓
RTDS Simulator	✓	✓	✓	✓	✓
PowerWorld Simulator	✓	✓	✓	✓	-

**Tabla 1.4** Características de software de simulación de SEP

Fuente: S. L. Suenega. Implementación de un Sistema de Monitoreo en Tiempo Real con Simulación Predictiva para Sistemas de Potencia [30].

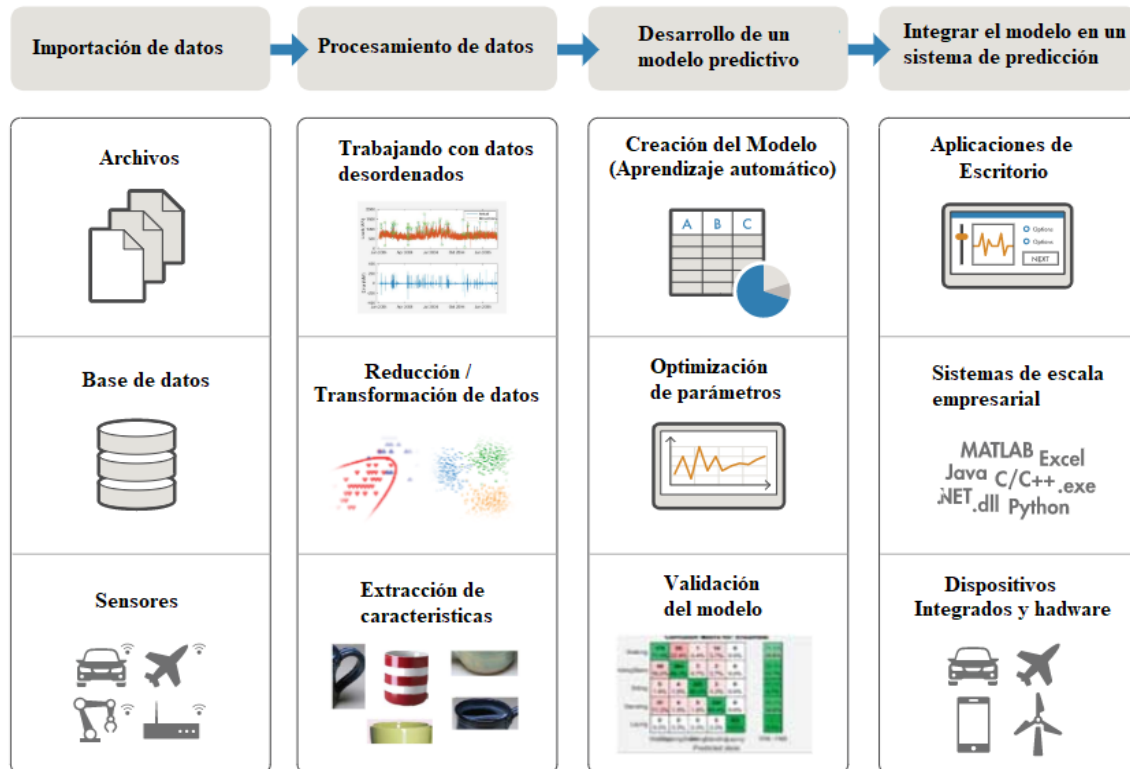
Asimismo, en la **Tabla 1.4** se puede observar los métodos de análisis utilizados por los softwares de simulación y supervisión de SEP (análisis estacionario, cuasi estacionario, dinámico y transitorio), que son las condiciones y estados iniciales que ayudan a visualizar y analizar el comportamiento del SEP, basado en [41]. Estos son:

- Análisis estacionario: Se utiliza para determinar los perfiles de voltaje, los flujos de energía y las pérdidas de potencia.
- Cuasi- estacionario: Es utilizado para condiciones anormales que se pueden presentar en el SEP, como estudios de cortocircuitos y armónicos.
- Dinámico: Es utilizado para estudiar la estabilidad del sistema.
- Transitorio: Modela y simula las condiciones del comportamiento real de los sistemas de energía.

## 1.5 Análisis Predictivo

El análisis predictivo consiste en la extracción de información existente en archivos de registro de equipos, sensores, maquinarias, instrumentos, sistemas, entre otros, con el fin de utilizarlos para predecir tendencias, resultados probables y patrones de comportamiento. De esta manera, se puede predecir el comportamiento futuro de una determinada variable y con ello validar operaciones y reducir la incertidumbre en la toma de decisiones [10],[42].

La **Figura 1.20** muestra el proceso para realizar un análisis predictivo. Donde en primer lugar se realiza la importación de datos del sistema en estudio, luego se procede al procesamiento de los datos. Finalmente, con ellos se pueden desarrollar un modelo predictivo e integrarlo en un sistema de predicción que puede ser un software, aplicaciones de escritorio o dispositivos integrados y hardware.



**Figura 1.20** Flujo de trabajo de análisis predictivo

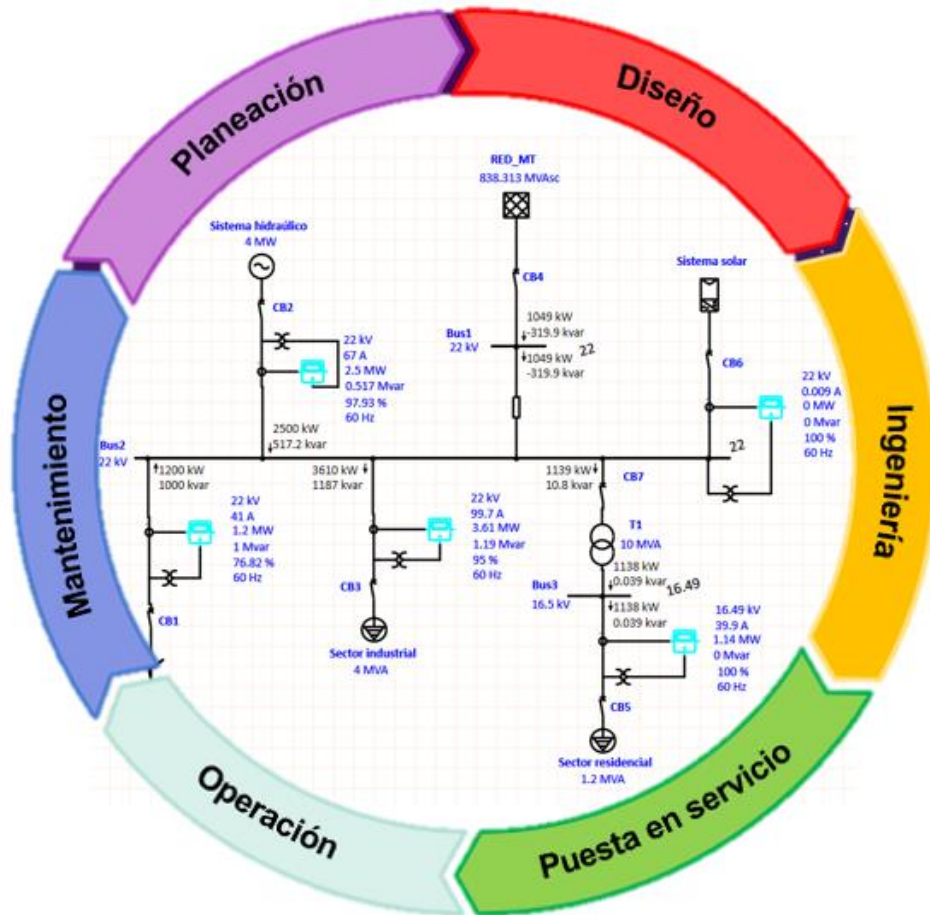
Fuente: Análisis predictivo: Tres cosas que es necesario saber - MATLAB & Simulink [43].

### 1.5.1 Análisis predictivo en sistemas eléctricos de potencia

En la actualidad, la transición en los sistemas eléctricos de potencia debido a la incorporación de redes inteligentes hace que exista la necesidad de dar soluciones para potenciar el control y monitoreo de los sistemas de potencia, agilizando los tiempos de respuesta en la toma de decisiones y ejecución de acciones de control. El análisis predictivo en los SEP representa una herramienta valiosa, la cual utiliza información recolectada por medio de sistemas SCADA acerca del comportamiento de la red eléctrica en función a diversos escenarios de ocurrencia en tiempo real. De esta manera, se pueden plantear diversos

escenarios o eventos hipotéticos, en los cuales se pueda observar el impacto positivo o negativo que estos generan en el suministro de energía eléctrica. Esto permitirá a los operadores de la red anticiparse a la ocurrencia de dichos eventos, mejorando la gestión y confiabilidad en los SEP [30], [44], [45].

En la **Figura 1.21** se puede observar el modelo matemático de un sistema eléctrico de potencia utilizando tecnología en tiempo real (software ETAP Real time). De esta manera, gracias a las mediciones de los equipos de campo (Multímetros), se extiende el uso del software de análisis de SEP a una plataforma integral, la cual permite gestionar eficientemente los sistemas de energía, realizar simulaciones predictivas y evaluaciones en tiempo real.



**Figura 1.21** Tecnología en tiempo real

Fuente: Elaboración propia en base a Electrical Transient Analyzer Program 19.0 [46].

## 1.5.2 Técnicas de análisis predictivo

### a. Métodos de regresión

Los métodos de regresión simple emplean funciones matemáticas que intentan modelar por medio de la estadística, a una variable cuantitativa dependiente en relación a una o más variables independientes, llamadas variables predictoras. Los modelos de regresión son utilizados para predecir, describir, controlar y seleccionar variables, aunque muchas veces estos usos se emplean al mismo tiempo para un determinado análisis [47], [48]. A continuación, se explican los modelos de regresión más utilizados para análisis predictivos.

Mediante la Ecuación (1.20) se observa el modelo de regresión lineal simple

$$Y = \alpha + \beta X + \varepsilon \quad (1. 25)$$

Donde:

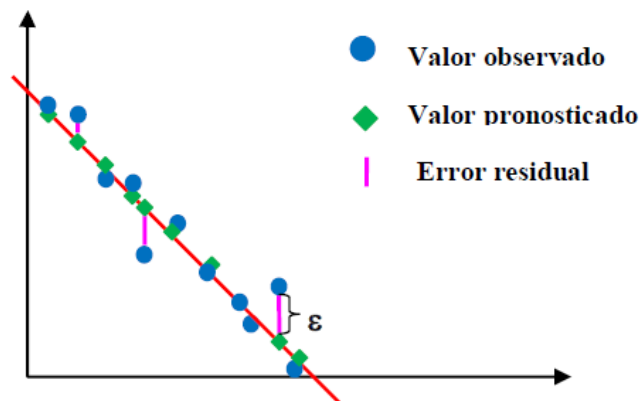
Y: Variable de respuesta o dependiente

X: variable predictora

$\alpha$ : intercepto del modelo

$\beta$ : Pendiente del modelo

$\varepsilon$ : Error aleatorio = Valor observado – valor pronosticado

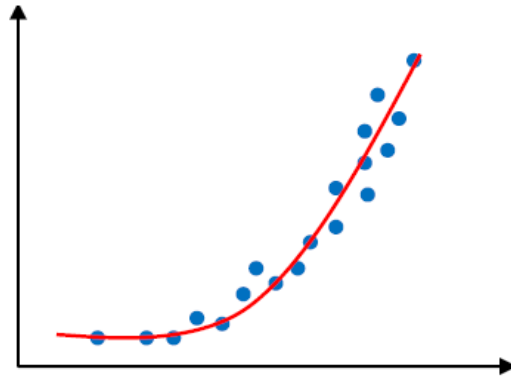


**Figura 1.22** Análisis de regresión lineal simple

Fuente: A. M. Ariza. métodos utilizados para el pronóstico de demanda de energía eléctrica en sistemas de distribución [47].

Por otro lado, la Ecuación (1.26) representa la ecuación característica de modelo de regresión exponencial

$$Y = a \cdot e^{bx} \quad (1.26)$$

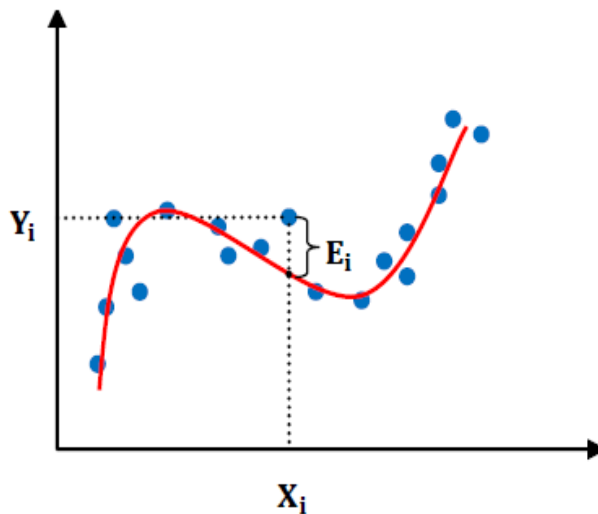


**Figura 1.23** curva de comportamiento de la regresión exponencial

Fuente: A. M. Ariza. métodos utilizados para el pronóstico de demanda de energía eléctrica en sistemas de distribución [47].

Asimismo, con la Ecuación (1.27) se representa el Modelo de regresión polinomial.

$$Y = b_0 + b_1 \cdot x + b_2 \cdot x^2 + \dots + b_m \cdot x^m = \sum_{i=0}^n b_i \cdot X_i \quad (1.27)$$



**Figura 1.24** Curva de comportamiento de la regresión polinomial

Fuente: A. M. Ariza. métodos utilizados para el pronóstico de demanda de energía eléctrica en sistemas de distribución [47].

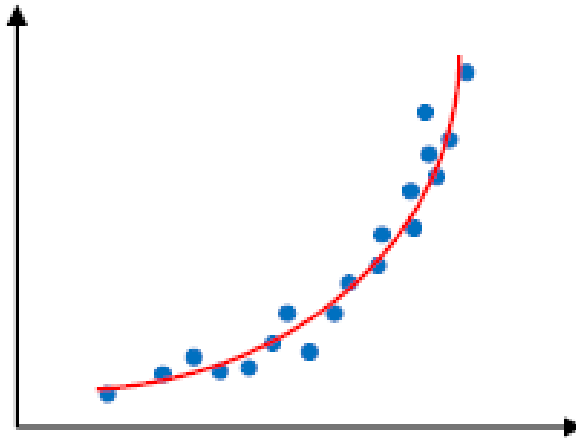
Por otro lado, el Modelo de regresión Potencial se puede expresar mediante la Ecuación (1.28):

$$Y = a \cdot x^b \quad (1.28)$$

Resolviendo, nos queda:

$$\log y = \log(a \cdot x^b)$$

$$\log y = b \cdot \log x + \log a$$



**Figura 1.25** Curva de comportamiento del modelo de regresión potencial.  
Fuente: A. M. Ariza. métodos utilizados para el pronóstico de demanda de energía eléctrica en sistemas de distribución [47].

Por otro lado, si  $D = \log y$  (eje vertical) y  $D = \log x$  (eje horizontal), se obtiene la siguiente ecuación:

$$D = b \cdot x + \log a \quad (1.29)$$

Donde:

$b$  : Pendiente de la recta

$\log a$  : Coeficiente de posición de la recta

$D$  : Pronóstico de demanda de energía

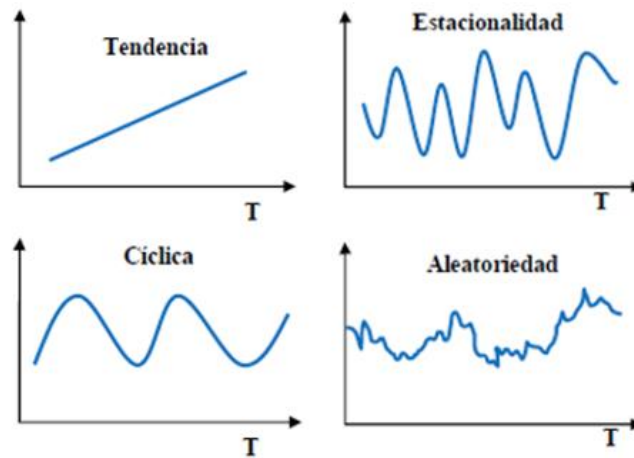
$X$  : Curva de demanda tipificada



Para ejemplificar este modelo de regresión, se desarrolló la ecuación en base al pronóstico de demanda de energía.

### b. Métodos aplicando series temporales

Las diferentes técnicas de series temporales normalmente son utilizadas para el pronóstico de demanda eléctrica, debido a que este parámetro varía de manera continua en el tiempo. Para dicho análisis, se utilizan datos históricos almacenados sobre comportamientos de demanda a lo largo del tiempo [47]. Para el análisis más preciso de series temporales es necesario analizar sus componentes para realizar transformaciones o modificarlas, por ende, obtener resultados más precisos al momento de predecir un parámetro.



**Figura 1.26** Características de componentes de series de tiempo  
Fuente: A. M. Ariza. métodos utilizados para el pronóstico de demanda de energía eléctrica en sistemas de distribución [47].

Según las características de los componentes de series temporales  $y(t)$ , se admite una descomposición de acuerdo a las siguientes ecuaciones.

$$Y(t) = T(t) + C(t) + E(t) + A(t) \text{ Esquema aditivo} \quad (1.30)$$

$$Y(t) = T(t) \cdot C(t) \cdot E(t) \cdot A(t) \text{ Esquema multiplicativo} \quad (1.31)$$

$$Y(t) = T(t) \cdot C(t) \cdot E(t) + A(t) \text{ Esquema aditivo} \quad (1.32)$$

Donde:

T(t): Tendencia

C(t): Ciclicidad

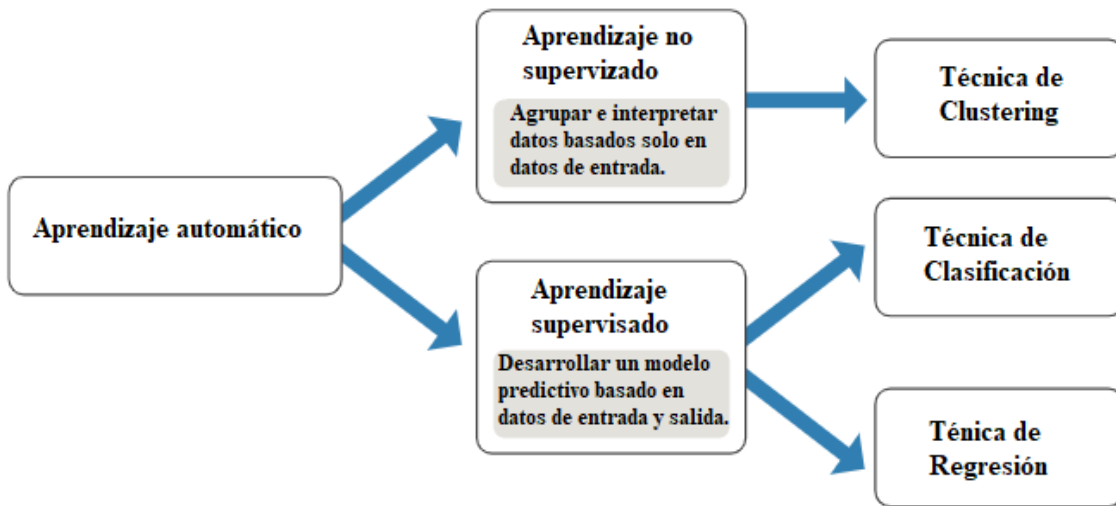
E(t): Estacionalidad

A(t): Aleatoriedad

Muchas veces no es posible realizar la descomposición mostrada en las Ecuaciones (1. 30), (1. 31) y (1. 32) en su totalidad, debido a la periodicidad de la data obtenida (series diarias, mensuales, trimestrales, anuales, etc.). Dicho método de descomposición se basa en la suposición de que la serie histórica de una variable puede ser desagregada en 4 patrones fundamentales como se muestra en la **Figura 1.26**, los cuales pueden extrapolarse individualmente para predecir futuros escenarios de tendencia [47].

### **c. Machine learning**

Está basado en inteligencia artificial, donde se le puede dar la capacidad a un determinado software de aprender en función a una gran cantidad de datos. Estos sistemas mejoran los algoritmos que realizan las predicciones de manera automática. Asimismo, el concepto de análisis predictivo por medio machine learning utiliza técnicas avanzadas vinculadas a la minería de datos y modelamientos estadísticos [49]. El aprendizaje automático emplea 2 tipos de técnicas: El aprendizaje supervisado (entrena un modelo con datos de entrada y salida conocidos para predecir una salida futura), mientras que el aprendizaje no supervisado encuentra patrones ocultos o estructuras intrínsecas en los datos de entrada [43].



**Figura 1.27** Técnicas de aprendizaje automático

Fuente: A. S. Guide. Mastering Machine Learning A Step-by-Step Guide with MATLAB [43].

## **CAPÍTULO II**

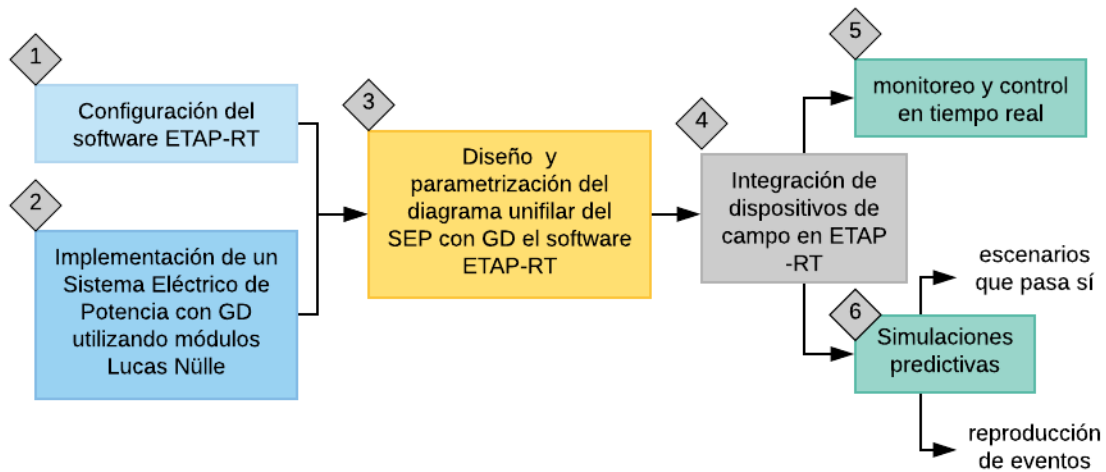
### **METODOLOGÍA**

En el presente capítulo se explica el procedimiento que se realizó para alcanzar el desarrollo del proyecto de tesis. En primer lugar, se realizó la configuración del software Electrical Transient Analyzer Program (ETAP) - Real time, en adelante ETAP-RT. Asimismo, se implementó de manera física el SEP con GD, con los módulos Lucas Nülle del laboratorio “Smart Grid” de UTEC.

En segundo lugar, se construyó el modelo matemático en el software ETAP- RT, replicando los parámetros y el comportamiento físico de los componentes que integran el SEP. Luego, se analizó y estudió la arquitectura de comunicaciones del proyecto (protocolos habilitados, direcciones IP, puertos, mapeo de tags, entre otros). Todo ello fue indispensable para lograr integrar el sistema virtual con el sistema físico y poder controlar y monitorear el SEP en tiempo real; asimismo, realizar estudios correspondientes a cortocircuito, flujos de potencia, protección de sistemas de potencia, entre otros.

Finalmente, se realizó el estudio del comportamiento del SEP en base a diversos escenarios de funcionamiento como pérdida de carga, variación de tensión, conexión y desconexión de fuentes de generación, etc. Gracias a ello, se pudo realizar un análisis de predicción que permita a los operadores de dicha red, tomar acciones correctivas y ágiles con orientación preventiva ante eventos extremos que puedan presentarse en el sistema.

En ese sentido, en los próximos párrafos se explicará detalladamente los pasos correspondientes para alcanzar los objetivos del proyecto, tal como se muestra en el diagrama metodológico representado en la **Figura 2.1**.



**Figura 2.1** Diagrama metodológico del proyecto de tesis  
Fuente: Elaboración propia.

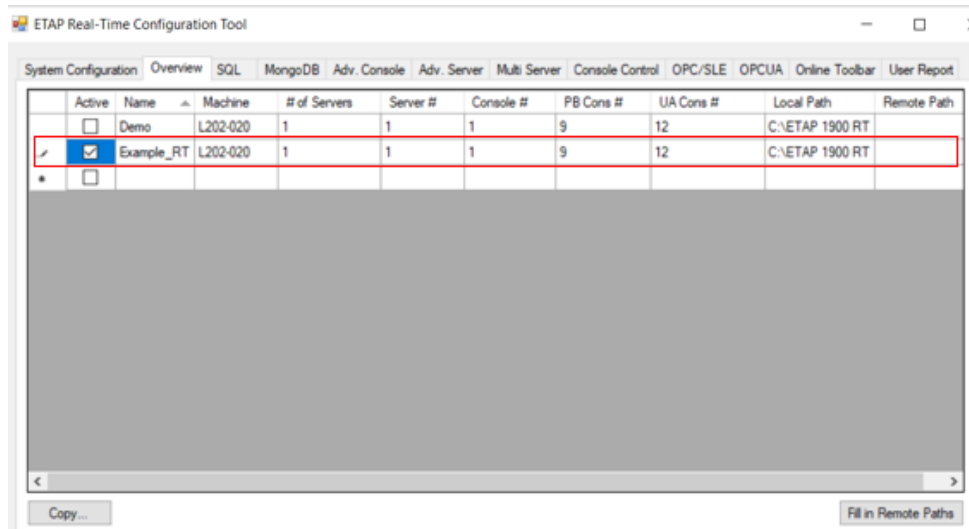
## 2.1 Configuración del software ETAP-RT

El primer paso para realizar proyectos de análisis en tiempo real, utilizando el software ETAP-RT es configurar el mismo, debido a que se deben cumplir ciertos parámetros de configuración e instalación de software adicional como la base de datos Microsoft SQL Server y MongoDB. Estas herramientas, integradas a la consola ETConfig de ETAP-RT permiten al software reconocer la arquitectura de comunicación del proyecto, servidor de procesamiento, servidor de históricos, etc.

### 2.1.1 Configuración de la consola ETConfig

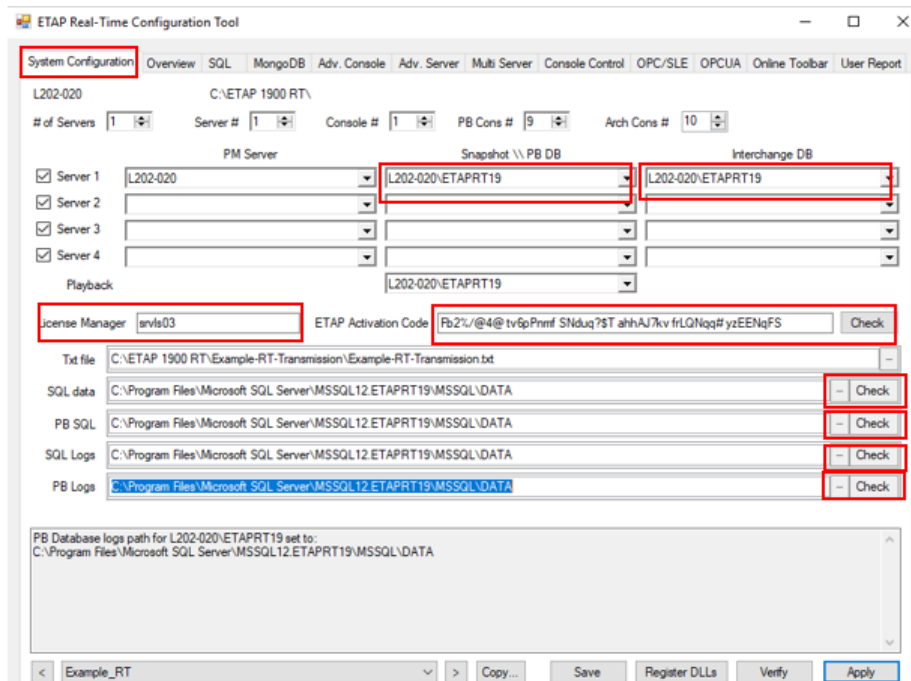
La consola *ETConfig*, como ya se mencionó anteriormente, es la herramienta que permite al software ETAP-RT reconocer la arquitectura de comunicación y establecer el estado on-line de los proyectos, utilizando los diferentes protocolos de comunicación de los equipos presentes en los sistemas eléctricos de potencia.

Lo primero que se hizo, una vez instalado y configurado el SQL y el software ETAP RT, es abrir la consola *ETconfig* que se encuentra ubicada en la carpeta de instalación del software en el disco local C. Enseguida, en la pestaña *Overview* se agregó un proyecto nuevo, tal como se muestra en la **Figura 2.2**.



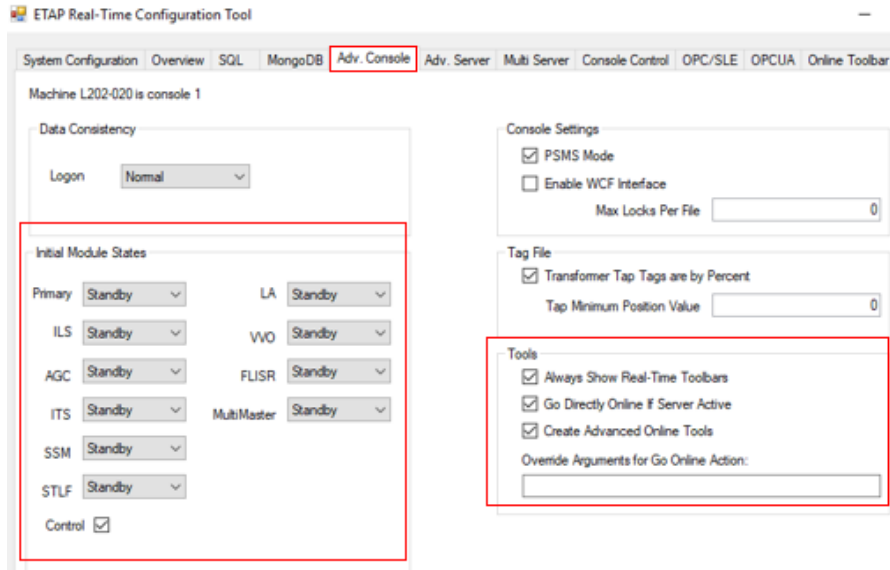
**Figura 2.2** Configuración de la consola ETConfig – pestaña Overview  
Fuente: Electrical Transient Analyzer Program 19.0

Enseguida, en la pestaña *System configuration* se agregó el servidor correspondiente, así como la instancia de Microsoft SQL server y el código de acceso de licencia del ETAP RT, tal como se muestra en la **Figura 2.3**.



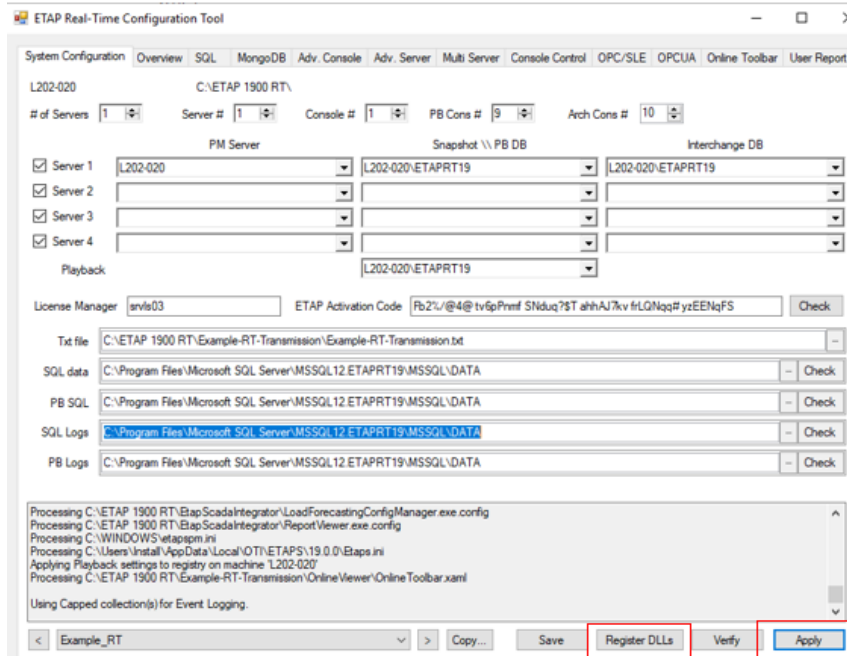
**Figura 2.3** Configuración de la consola ETConfig – pestaña System Configuration.  
Fuente: Electrical Transient Analyzer Program 19.0

Luego, en la pestaña *Adv. Console* se colocaron todos los módulos de estado en *standby*, cerciorándonos que dicha pestaña quede como se muestra en la **Figura 2.4**.



**Figura 2.4** Configuración de la consola ETConfig – pestaña Adv. Console  
Fuente: Electrical Transient Analyzer Program 19.0

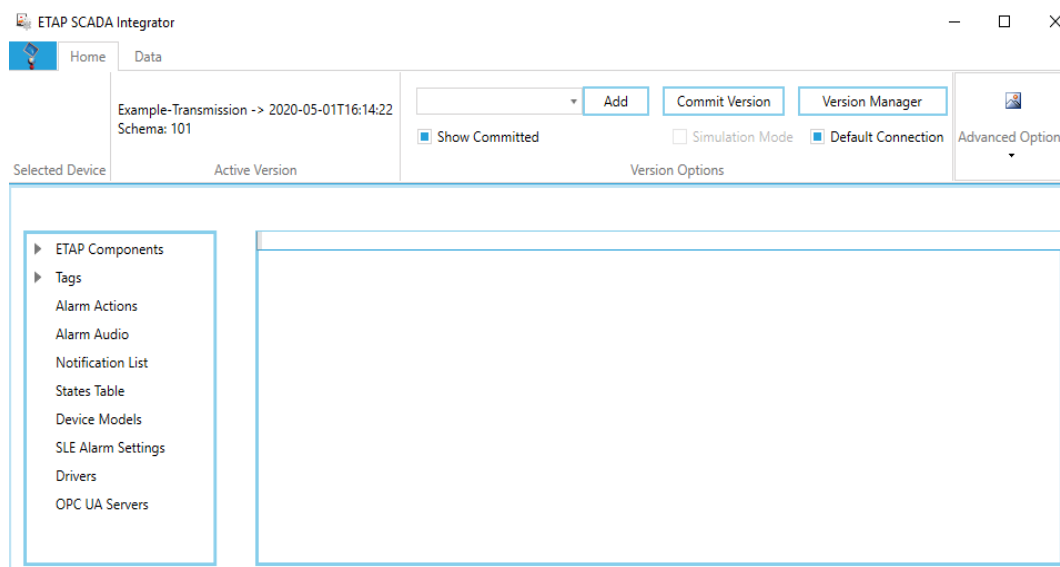
Finalmente, en la pestaña de *System Configuration* se selecciona la opción “registrar” y luego “aplicar”, tal como se muestra en la **Figura 2.5**.



**Figura 2.5** Configuración de la consola ETConfig – pestaña System Configuration  
Fuente: Electrical Transient Analyzer Program 19.0

## 2.1.2 Configuración del SCADA Integrator de ETAP RT

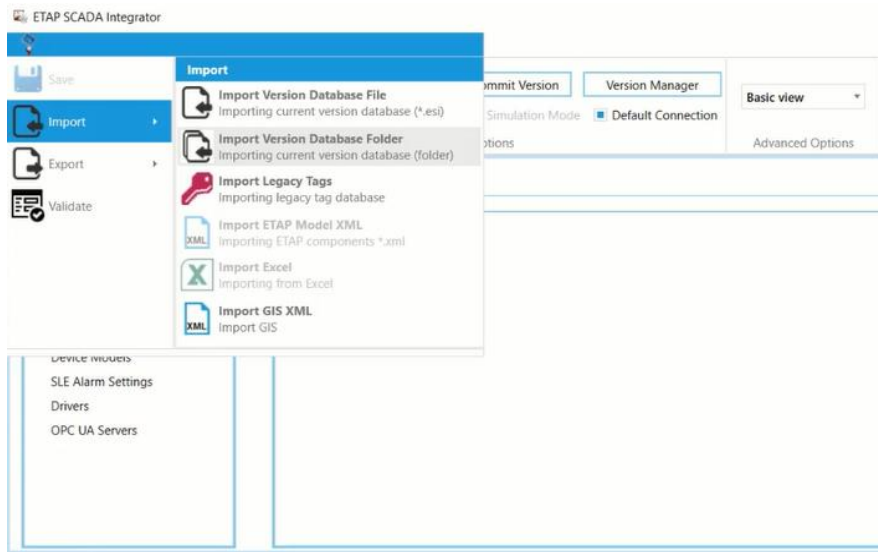
Para configurar la consola del SCADA Integrator de ETAP, primero se buscó la carpeta donde se encuentran los archivos de instalación del software ETAP-RT que generalmente se ubica en el disco local C. Luego, se buscó la aplicación “*ETAP SCADA Integrator*”, ejecutándola como administrador para proceder a realizar la configuración correspondiente. En la **Figura 2.6** se muestra la ventana principal de la herramienta *ETAP SCADA Integrator*.



**Figura 2.6** Configuración de la consola ETAP SCADA Integrator  
Fuente: Electrical Transient Analyzer Program 19.0

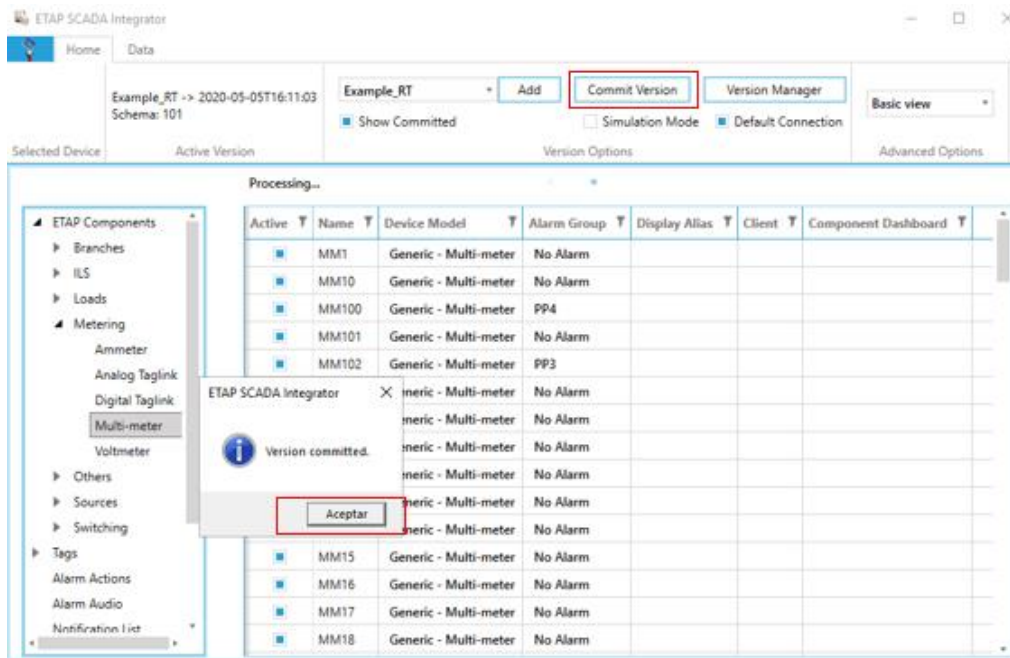
Luego se seleccionó el ícono de ETAP-RT que se muestra en la parte superior izquierda de la consola del *Scada integrator* y se importó la versión de archivo de base de datos. Después se agregó el nombre del proyecto que se añadió anteriormente en la consola de *ETConfig.*, la cual se encuentra ubicada en carpeta de instalación del software/ejemplo de sistema de transmisión/base de datos/ archivo con extensión (. esi). En la **Figura 2.7** se muestra la consola en la que se seleccionó la importación del archivo con la extensión (.esi).





**Figura 2.7** Configuración de la consola ETAP SCADA Integrator  
Fuente: Electrical Transient Analyzer Program 19.0

Finalmente, una vez seleccionado y cargado el archivo, se seleccionó la pestaña *Commit version*. De esta manera queda configurado por completo el software ETAP-RT y se puede utilizar para diseñar nuevos proyectos y realizar el análisis en tiempo real. La **Figura 2.8** muestra la consola del Scada Integrator justo antes finalizar la configuración.

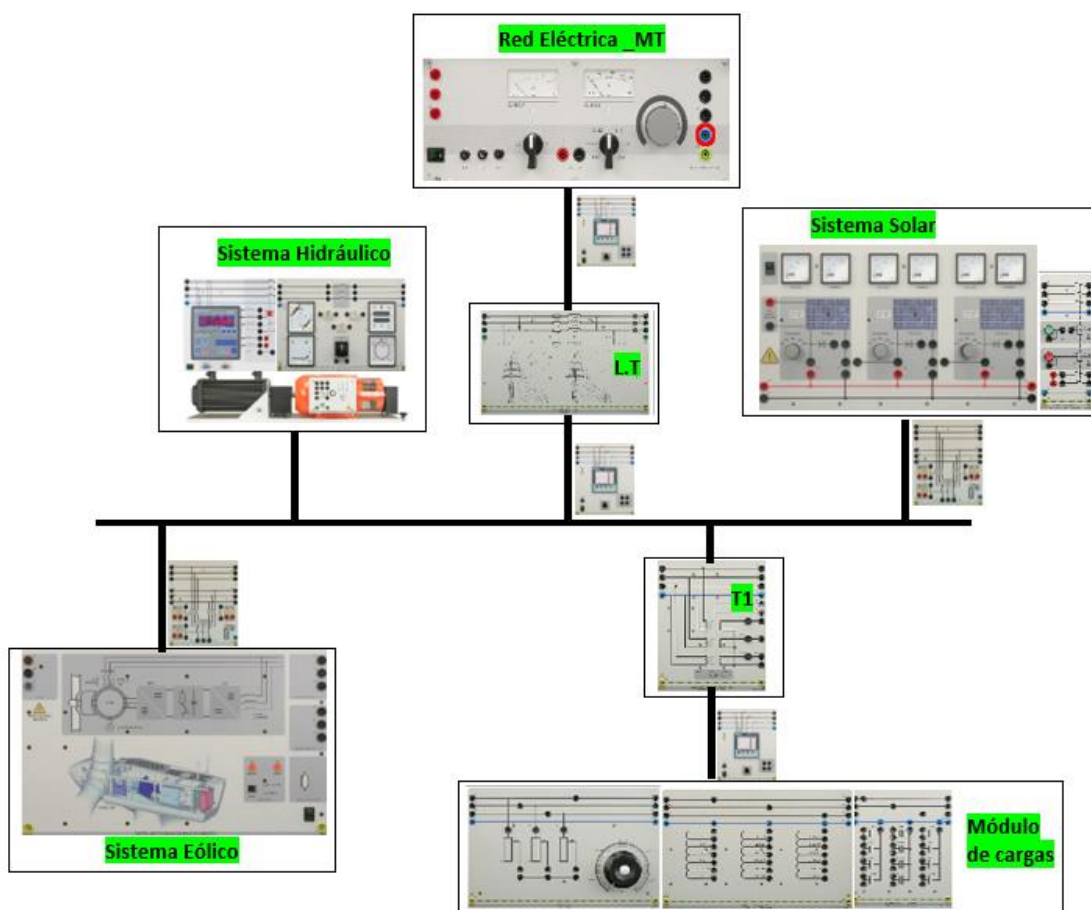


**Figura 2.8** Configuración de la consola ETAP SCADA Integrator  
Fuente: Electrical Transient Analyzer Program 19.0

## 2.2 Implementación del SEP con GD con los modelos Lucas Nülle

Las consideraciones que se tomaron para implementar el SEP con GD utilizando los módulos Lucas Nülle fueron hechas en base a proyectos actuales de sistemas de GD conectados a redes de distribución y al marco normativo propuesto por el MINEM para el desarrollo de GD en el Perú.

Por consiguiente, se construyó el circuito físico del Sistema de Potencia utilizando 3 tipos de plantas representativas de generación de energía como las plantas Solares Fotovoltaicas, Eólicas e Hidráulicas. Estas fueron interconectadas en una red de MT de 22 kV, que finalmente alimentó a un módulo de cargas. En la **Figura 2.9** se muestra el diagrama de interconexión del circuito implementado.



**Figura 2.9** Modelo físico del circuito del sistema de GD  
Fuente: Fuente propia basado en Lucas Nülle.

## 2.3 Diseño del modelo matemático del SEP con GD en el Software ETAP RT

Después de tener referenciado el sistema de potencia físico a construir, se procedió a diseñar el modelo matemático en el software ETAP RT, el cual representa al circuito del SEP con GD que se va a estudiar. En dicho modelo, se emularon los parámetros y configuraciones del sistema real, para poder gestionar de manera eficiente el sistema eléctrico.

A continuación, se describirán los parámetros y configuraciones que se realizaron para modelar cada equipo de Lucas Nülle en el software de ETAP-RT y de esta manera, construir el modelo matemático del sistema de GD.

### 2.3.1 Configuración de la red eléctrica en MT

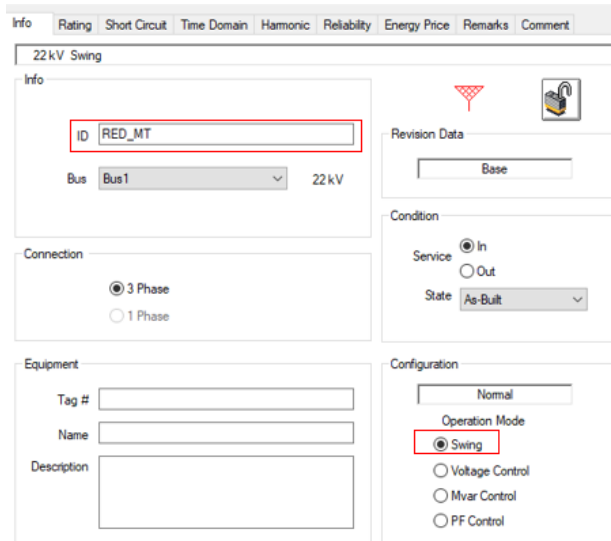
Es importante mencionar, que los equipos del laboratorio requieren detectar parámetros de tensión (220 VAC) y frecuencia (60 Hz) de la red para poder conectarse y configurarse apropiadamente.

Sin embargo, el proyecto se está realizando en base a normatividad de inclusión de GD en redes de MT (22 KV), por lo que es necesario escalar la tensión, potencia, entre otras variables eléctricas. En ese sentido, ETAP-RT mediante la consola del Scada Integrator, permite definir en la columna “Scale” el valor de relación de transformación; mientras que, en la columna “Units”, se especifican los valores por defecto que serán mostrados en la consola principal de ETAP-RT, tal como se muestra en la **Figura 2.10**.

Active	Name	Type	Calculation	Format	Address	Register Type	Scale	Offset	Units
<input checked="" type="checkbox"/>	amp	Analog Input	Not Calculated	REAL 32	61	Holding Register	1	0	Amp
<input checked="" type="checkbox"/>	Vmag	Analog Input	Not Calculated	REAL 32	57	Holding Register	1	0	kV
<input checked="" type="checkbox"/>	freq	Analog Input	Not Calculated	REAL 32	55	Holding Register	1	0	Hz
<input checked="" type="checkbox"/>	pf	Analog Input	Not Calculated	REAL 32	69	Holding Register	1	0	%
<input checked="" type="checkbox"/>	MW	Analog Input	Not Calculated	REAL 32	65	Holding Register	1	0	MW
<input checked="" type="checkbox"/>	Mvar	Analog Input	Not Calculated	REAL 32	67	Holding Register	1	0	Mvar
<input type="checkbox"/>	MWh_import	Analog Input	Not Calculated	REAL 32			1	0	MWh

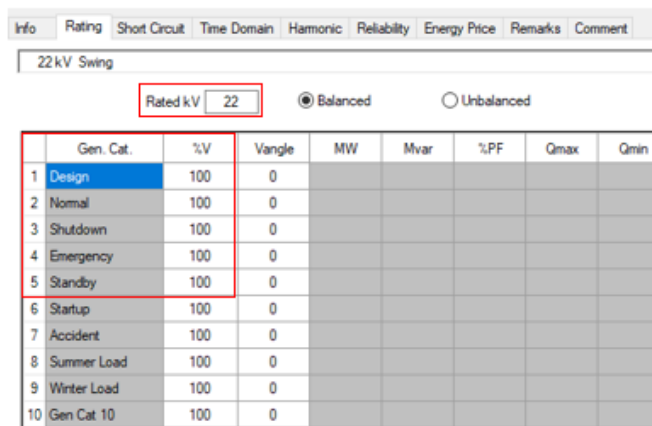
**Figura 2.10** Configuración de la escala de trabajo en el software ETAP-RT  
Fuente: Electrical Transient Analyzer Program 19.0.

Ahora, para configurar el equivalente de red en MT en el software ETAP-RT, primero se seleccionó el tipo de nodo swing (nodo de balance). Debido a que este tipo de nodo se utiliza como referencia para los generadores más grandes del sistema donde la tensión y ángulo de fase se mantienen constantes, definiendo y manteniendo la frecuencia de la red.



**Figura 2.11** selección del nodo Swing en el software ETAP-RT  
Fuente: Electrical Transient Analyzer Program 19.0.

Luego, en la pestaña *rating*, se especificaron las características nominales del elemento. Se asumió un sistema balanceado con un voltaje nominal de 22 kV, debido a que los 220V reales de la fuente fueron escalados a la tensión nominal asumida para el proyecto. Asimismo, se estableció que el voltaje de diseño a la salida sea el 100% del voltaje nominal.



**Figura 2.12** Configuración de la ventana rating en el software ETAP-RT  
Fuente: Electrical Transient Analyzer Program 19.0.

Finalmente, se configuraron los parámetros para análisis de cortocircuito. En este apartado se asumió una corriente de cortocircuito típica de una red en MT de 22 kV, con una corriente de cortocircuito simétrica de 22 kA y una corriente de cortocircuito monofásica de 18 kA. De esta manera, el software calcula automáticamente la resistencia de secuencia positiva, negativa y cero. Luego, se añaden datos de reactancia positiva y cero y el software calcula la proporción de la impedancia de la red.

La **Figura 2.13** muestra los valores resultantes de la configuración realizada para la red de MT en estudio.

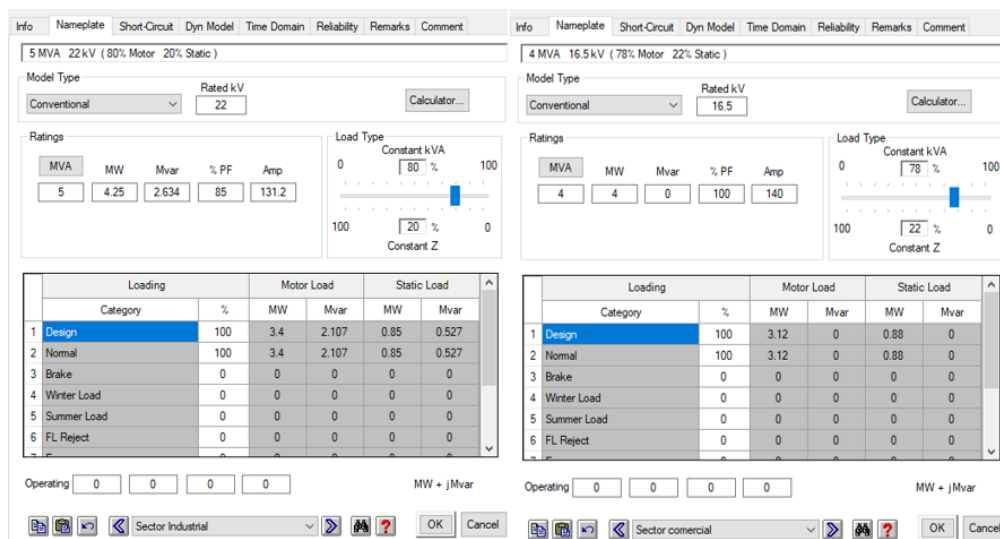
SC Rating				SC Impedance (100 MVA)	
	MVAAsc	MVAec	X/R	% R	% X
3-Phase	838,313		2,934	3,84819	11,291
1-Phase	685,892	228,631	2,012	3,84819	11,291
	sqrt(3)Vl f	Vn f		Zero	17,8892

**Figura 2.13** Configuración de valores para estudios de cortocircuito en el software ETAP-RT  
Fuente: Electrical Transient Analyzer Program 19.0.

### 2.3.2 Configuración del módulo de Cargas

Respecto a las cargas, se asumieron 2 sectores (Industrial y residencial) con potencias de 5 MVA y 4 MVA respectivamente. Luego, en la consola de ETAP-RT se configuraron modelos de cargas concentradas, las cuales representan cargas de naturaleza variable. De esta manera, se puede representar mucho mejor, una industria, una casa o una ciudad que con un elemento de modelo de carga estática.

En la **Figura 2.14** se pueden observar las configuraciones realizadas para los módulos de cargas mencionados con anterioridad.



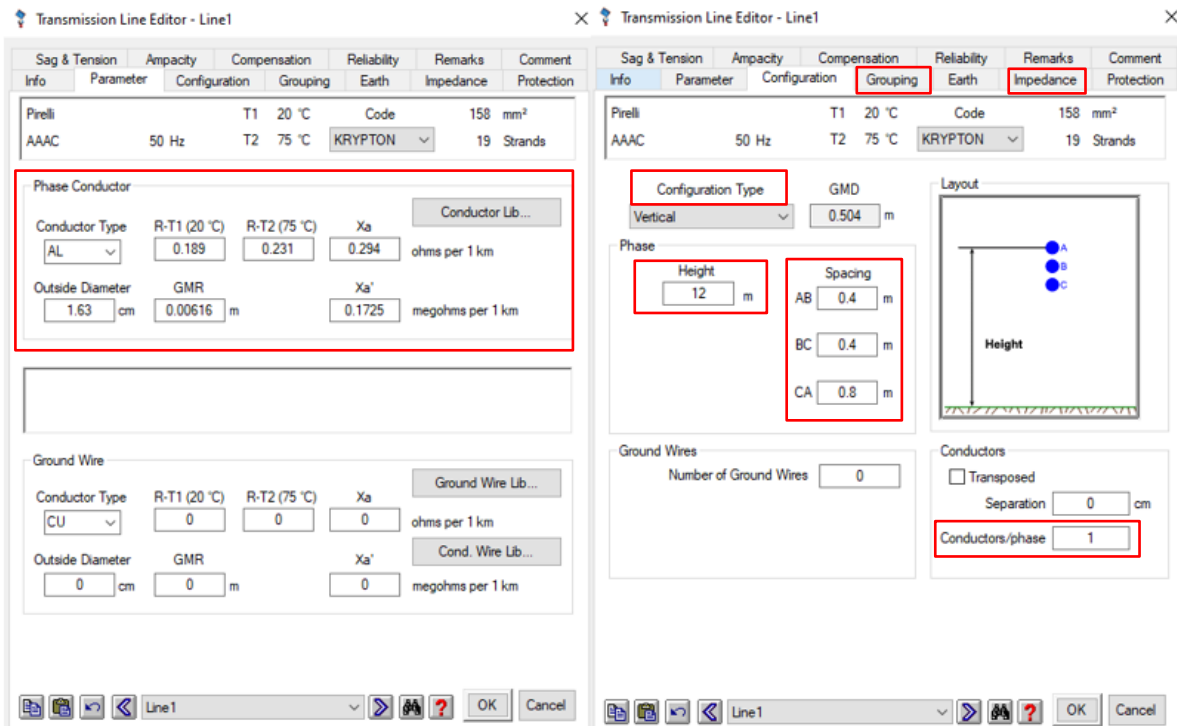
**Figura 2.14** Configuración de los módulos de carga en el software ETAP-RT  
Fuente: Electrical Transient Analyzer Program 19.0.

### 2.3.3 Configuración de la línea de transmisión

Para el caso de configuración de la línea de transmisión en el software ETAP-RT, no se utilizó el módulo de Lucas Nülle, debido a que este representaba una línea mayor a 150 km. Por lo tanto, al haber mayor distancia, existiría una mayor impedancia y una mayor caída de tensión afectando los equivalentes del modelo y los resultados de los cálculos. Asimismo, no se cumplirían los parámetros de normatividad para distancias de distribución en MT.

Por ello, se optó por modelar una línea (representativa), tal que su efecto sobre la impedancia equivalente del sistema sea mínimo. De esta manera, se tomaron datos típicos de una línea que alimenta una carga de 10 MVA y que cumpla con parámetros establecidos para redes de distribución en media tensión.

En la **Figura 2.15** se muestran las configuraciones principales realizadas en el software ETAP-RT para la línea de transmisión.



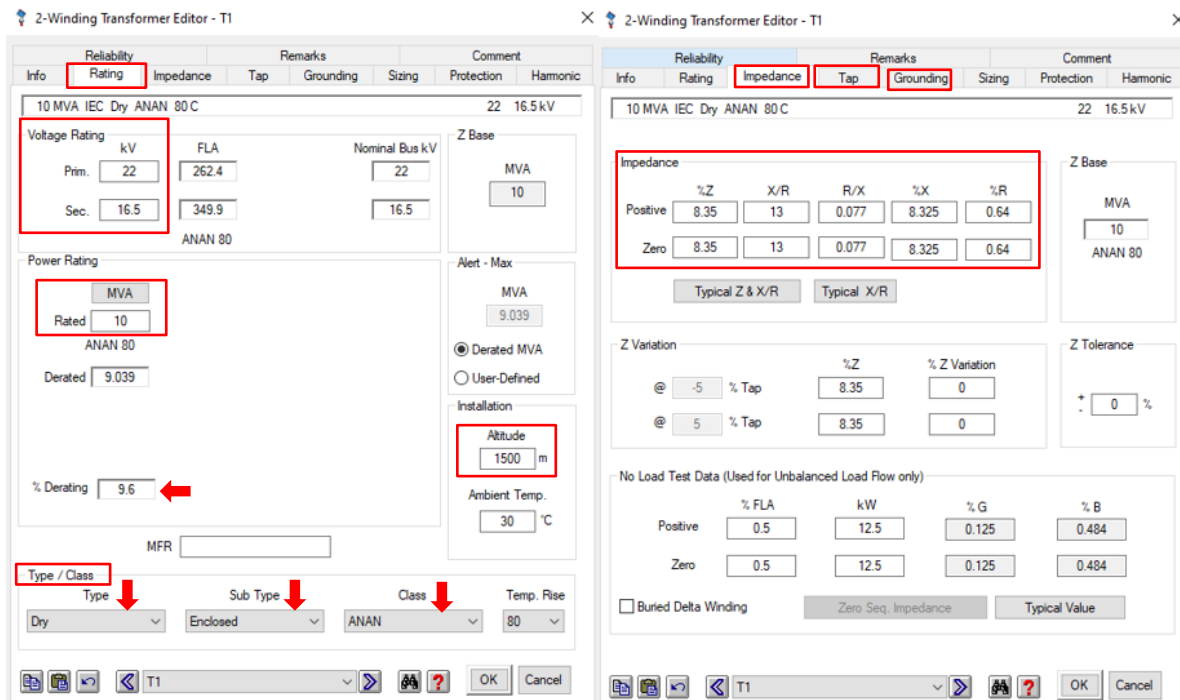
**Figura 2.15** Configuración de la línea de transmisión en el software ETAP-RT  
Fuente: Electrical Transient Analyzer Program 19.0.

### 2.3.4 Configuración del transformador de tensión

Para configurar el transformador de tensión, se utilizaron datos del equipo Lucas Nülle que se tiene en el laboratorio. Dicho equipo, tiene una relación de transformación de 220 VAC A 165 VAC. Entonces, de acuerdo a las modificaciones que permiten escalar el modelo por medio del Scada Integrator del software ETAP-RT, se configuraron valores de 22 KV a 16,5 KV.

Asimismo, se parametrizó una potencia de 10 MVA, considerando que dicho equipo alimentaría a una carga de 4 MVA. Enseguida, se configuró la clase y el tipo del transformador como: Tipo seco, refrigeración ANAN y ubicado a una altura de 1500 m.s.n.m. De esta manera, el software calcula automáticamente la impedancia con valores típicos. Por último, se procedió a configurar los TAPS y el tipo de conexión DY, el cual es atribuido normalmente en sistemas de distribución.

En la **Figura 2.16**, podemos observar los parámetros importantes del transformador que fueron configurados en la interfaz del software ETAP-RT.



**Figura 2.16** Configuración del transformador de tensión en el software ETAP-RT  
Fuente: Electrical Transient Analyzer Program 19.0.

### 2.3.5 Configuración del sistema solar fotovoltaico (SSFV)

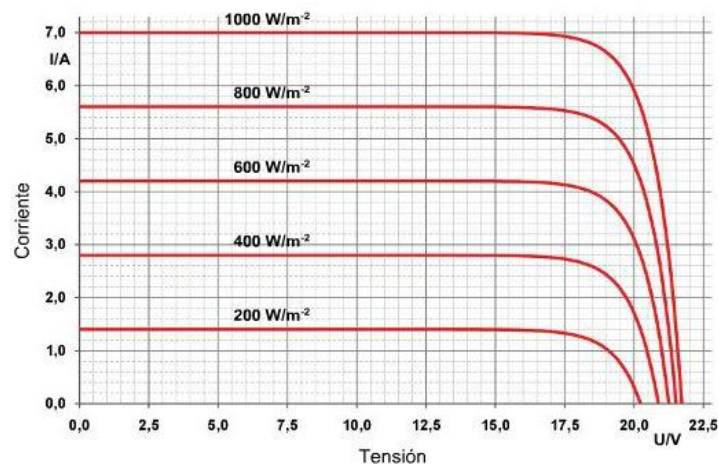
Para la configuración del sistema solar, se modeló, mediante una nueva librería, las características principales del módulo solar Lucas Nülle en el software ETAP-RT (3 x 23 V/ 2 A), teniendo como resultado una potencia del SSFV de 138 W en DC, la cual es equivalente a la potencia de salida en AC. Por lo tanto, aplicando la escala correspondiente (de 1:100 para tensiones y corrientes y de 1:10000 para potencias) se tendría una planta SFV con una potencia aproximada de 1,38 MW.

Para ello, se plotearon los valores de la curva característica I vs V del panel solar. Luego se ordenaron en una base de datos y con ello se procedió a crear una nueva librería en el ETAP-RT. Finalmente, se parametrizaron datos nominales y se añadieron los valores de la curva característica. Estos parámetros y valores, permitieron configurar el número de



paneles, tipo de conexión y de esta manera configurar adecuadamente el inversor (dentro del rango de datos nominales del equipo real que se muestran posteriormente), para que pueda interconectarse con la red de potencia considerando la escala de trabajo en los valores de tensión, corriente y potencia.

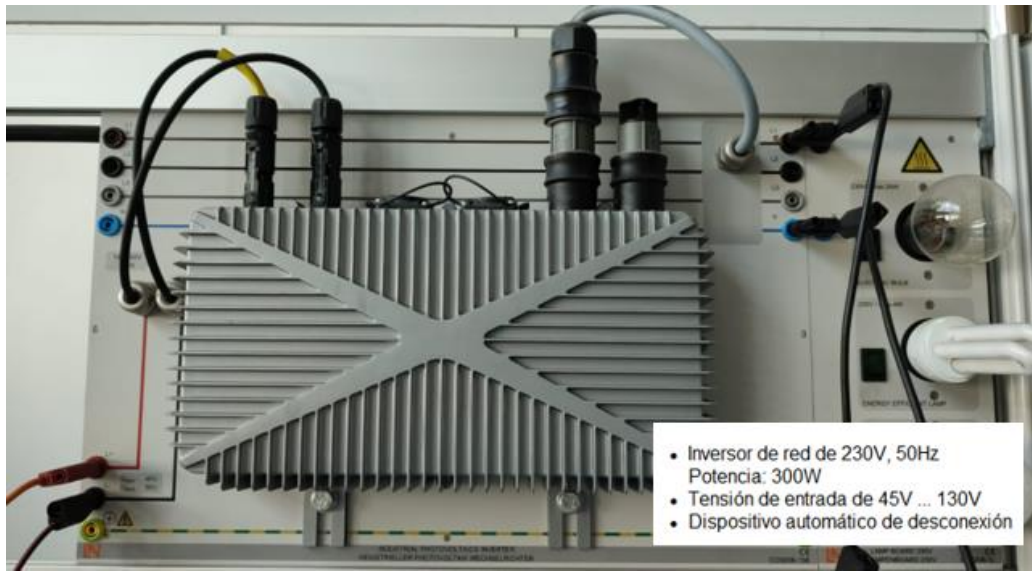
A continuación, en la **Figura 2.17** podemos observar la curva característica del módulo solar Lucas Nülle, de la cual se obtuvieron datos por medio de software de ploteo y se creó la librería en el software ETAP-RT.



**Figura 2.17** Curva característica V vs I del módulo solar Lucas Nülle.  
Fuente: Lucas Nülle.

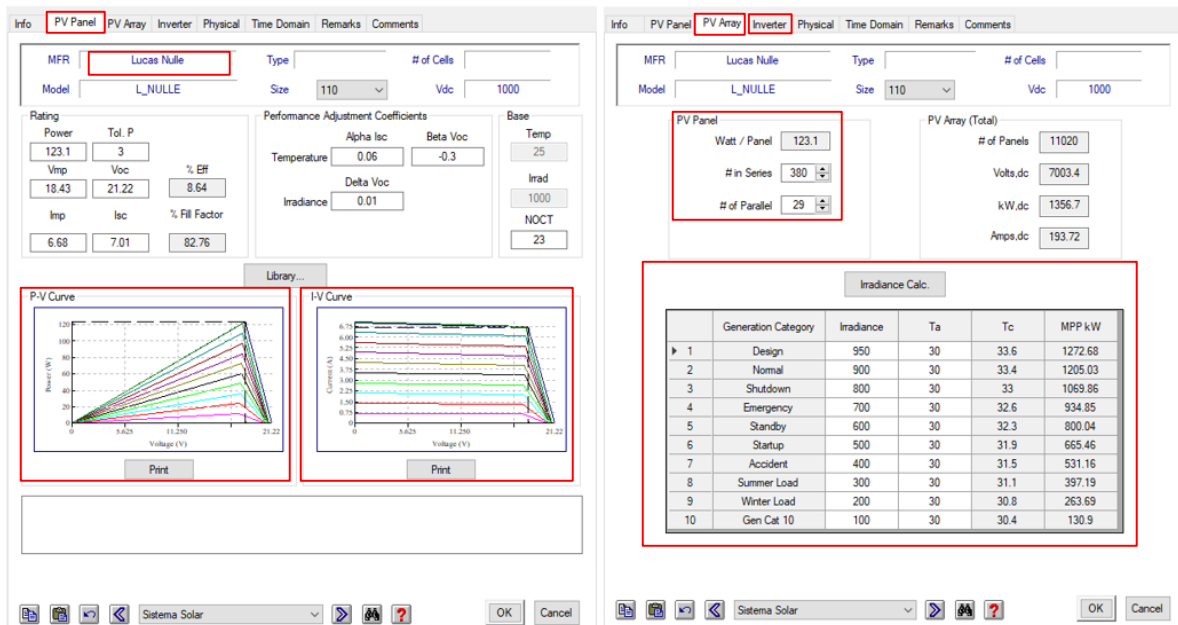
Asimismo, la **Figura 2.18** muestra el módulo del inversor de conexión a red, el cual cuenta con una potencia de 300 W, un rango de tensión de entrada de 45 V a 130 V en DC y una tensión de salida de 230 V en AC. Es decir, dicho equipo podría soportar hasta una potencia de 300 W del SSFV, con una tensión (serie – paralelo) dentro del rango de entrada del inversor.

Entonces, en base a dichos parámetros eléctricos del inversor, datos característicos del módulo SFV y considerando la curva característica del módulo fotovoltaico se procedió a diseñar en ETAP RT el SSFV, el cual escalando dichos valores se tendría a la entrada del inversor, una tensión en DC del sistema fotovoltaico de 6,9 kV considerando una conexión en serie, con una potencia de 1,38 MW, mientras que a la salida los valores de tensión y potencia aproximada serían de 22 kV y 1,38 MW; respectivamente.



**Figura 2.18** Módulo del inversor de red Lucas Nülle.  
Fuente: Lucas Nülle.

La **Figura 2.19** muestra la librería creada en el software ETAP-RT con datos nominales del módulo Lucas Nülle. En base a esta, se procedió a configurar el arreglo (serie, paralelo) y configurar el inversor para que de esta manera se pueda acoplar al SEP.

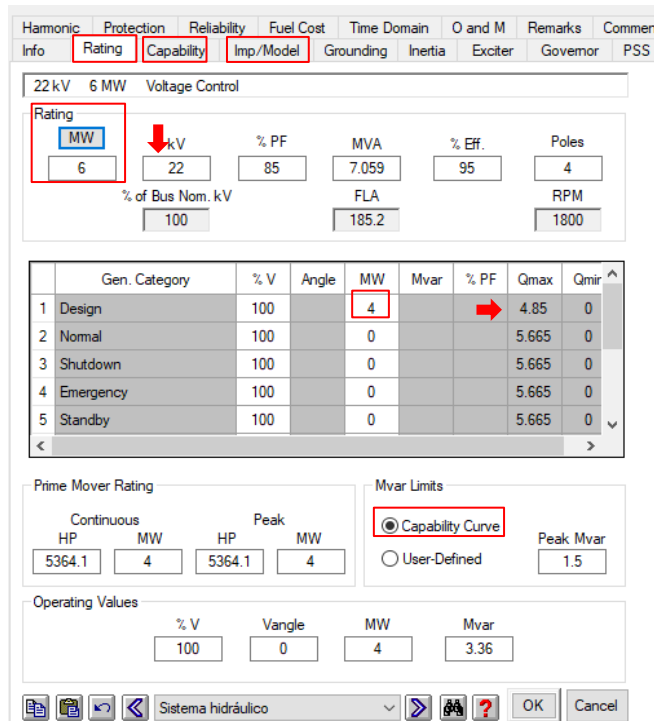


**Figura 2.19** Configuración del módulo solar fotovoltaico en ETAP-RT  
Fuente: Electrical Transient Analyzer Program 19.0.

### 2.3.6 Configuración del sistema Hidráulico

Para configurar el sistema hidráulico, se parametrizaron datos de potencia nominal, nivel de tensión y potencia de despacho. Luego, con la curva de capacidad se obtuvo el nivel máximo y mínimo de potencia reactiva, la cual es definida por la excitatriz.

En la **Figura 2.20** se observan los parámetros más importantes del sistema hidráulico que se configuraron en el software ETAP-RT.

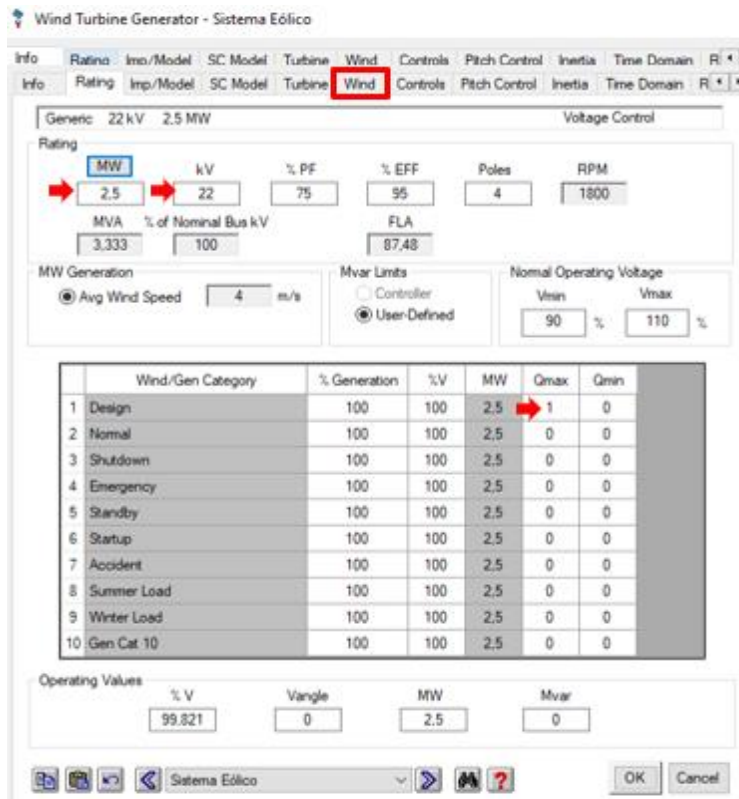


**Figura 2.20** Configuración del sistema hidráulico en el software ETAP-RT  
Fuente: Electrical Transient Analyzer Program 19.0.

### 2.3.7 Configuración del sistema Eólico

Finalmente, se configuró el sistema eólico tomando como referencia valores nominales como por ejemplo el tipo de generador, potencia nominal, potencia de despacho, velocidad del viento, tensión de interconexión con la red, entre otros.

En la **Figura 2.21**, se observan las configuraciones más importantes del sistema eólico parametrizadas en el interfaz del software ETAP-RT.



**Figura 2.21** Configuración del sistema hidráulico en el software ETAP-RT  
Fuente: Electrical Transient Analyzer Program 19.0.

De esta manera, una vez configurado cada módulo y dispositivo de campo en la plataforma del software ETAP-RT, se obtuvo el modelo matemático del sistema de GD, en el cual realizó estudios de flujo de carga para constatar que el circuito fue configurado correctamente. Finalmente, integrando los equipos de medición, se validó dicho modelo.

## 2.4 Integración de los dispositivos de campo en el software ETAP-RT

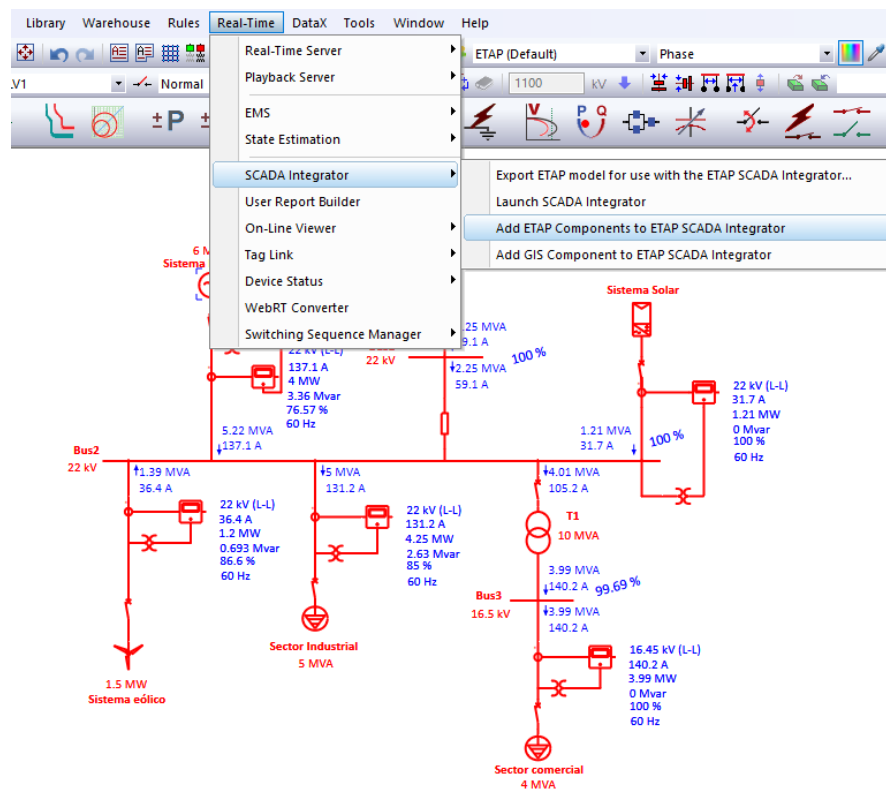
Para integrar el sistema real con el modelo matemático diseñado en el software ETAP-RT, se analizó la arquitectura de comunicación del proyecto, referente a equipos como medidores, seccionadores, interruptores, barras colectoras entre otros; con el objetivo de

reconocer protocolos de comunicación, direcciones IP y puertos que tienen habilitados para poder ser integrados en la plataforma del software.

La herramienta del software, en la cual se realizó la integración de los diversos equipos se denomina *ETAP SCADA Integrator*. Esta herramienta, permitió asociar los dispositivos del modelo matemático a las mediciones de los dispositivos reales, donde al realizar las configuraciones correspondientes y al añadir cada equipo con sus respectivos protocolos de comunicación, se logró obtener el sistema de GD completamente integrado, extendiendo el alcance del software, a la operación y automatización del sistema eléctrico en estudio.

A continuación, se detallará el proceso que se desarrolló para integrar dichos dispositivos de campo del SEP en el software ETAP-RT.

En primer lugar, una vez construido y validado el modelo matemático por medio de estudios de flujo de carga y cortocircuito (de ser necesario), se ubicaron apropiadamente los medidores y demás equipos de campo en el modelo. Luego, en la interfaz principal del software se seleccionó el modelo matemático y en la pestaña *Real-Time* nos dirigimos a *SCADA Integrator* y exportamos el modelo hacia una carpeta del proyecto, tal como se muestra en la **Figura 2.22**.

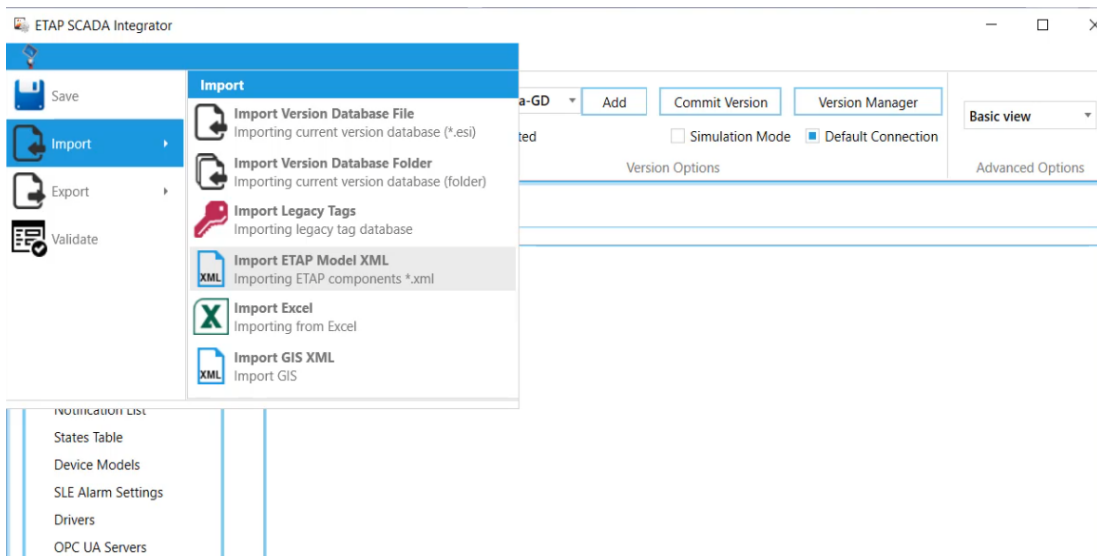


**Figura 2.22** Exportación del Modelo matemático a la plataforma EtapScadaIntegrator  
Fuente: Electrical Transient Analyzer Program 19.0

### 2.4.1 Configuración de los dispositivos en la herramienta Scada Integrator

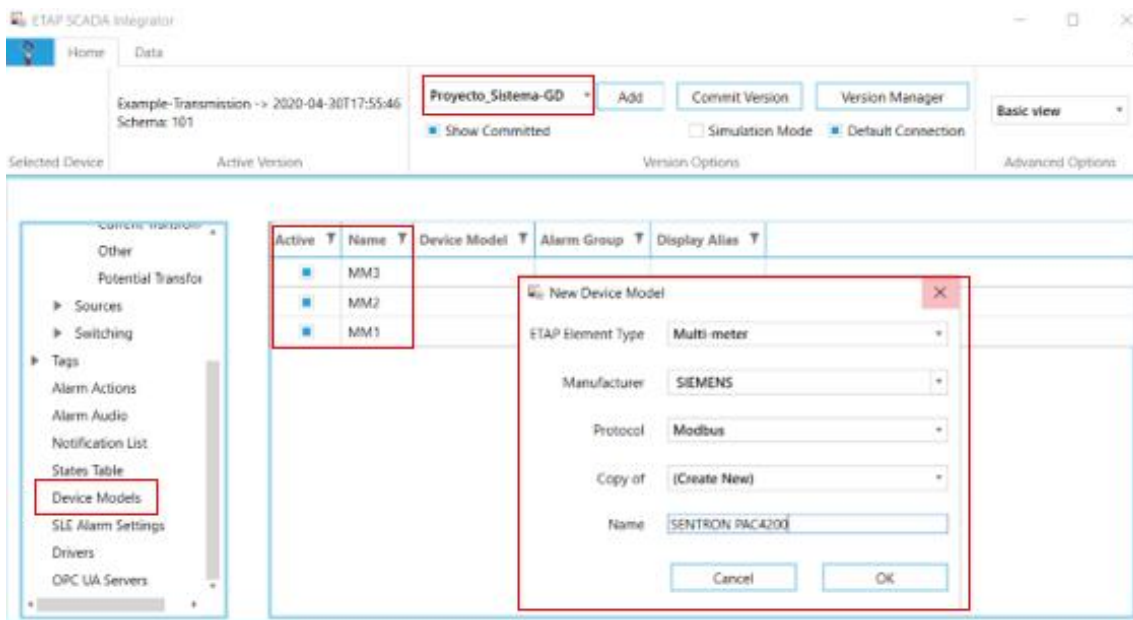
Como paso siguiente, ejecutamos la herramienta para la integración de dispositivos denominada Scada Integrator, la cual se ubica en la carpeta de instalación del software ETAP-RT. En ella se importó el proyecto del SEP mostrado en la **Figura 2.22**.

Por otro lado, en la **Figura 2.23** se muestra la interfaz de la herramienta de integración de ETAP; en la cual se puede observar el primer paso para la integración del proyecto, el cual fue exportado de la interfaz principal del ETAP-RT.



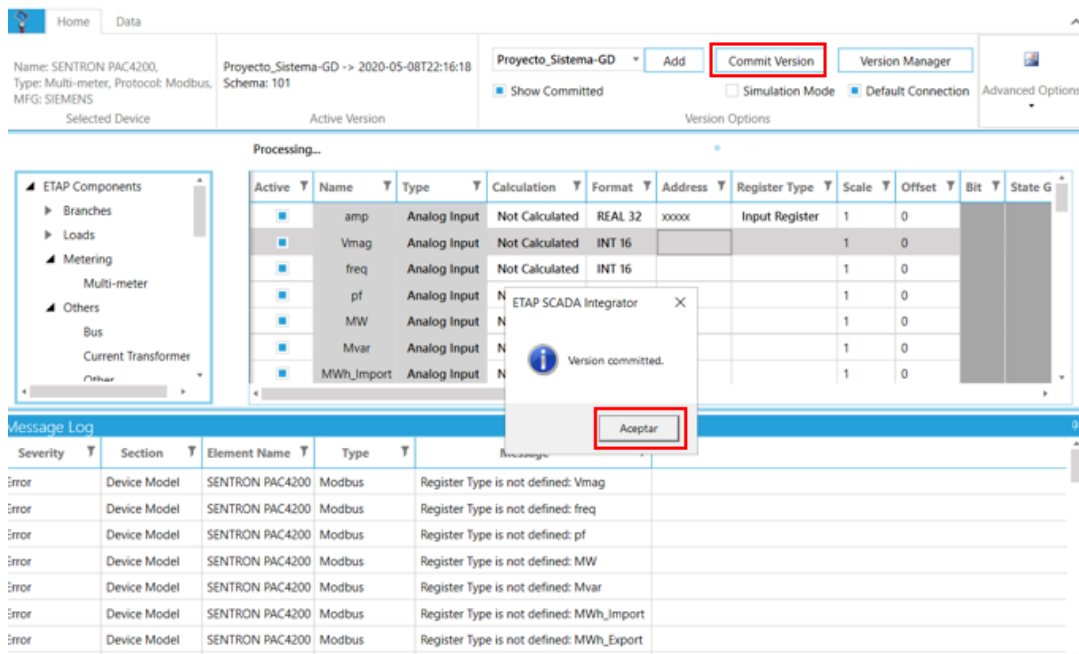
**Figura 2.23** Importación del Modelo matemático en la herramienta ETAP SCADA Integrator  
Fuente: Electrical Transient Analyzer Program 19.0

Enseguida, en la pestaña Device Models se creó un nuevo dispositivo, donde se añadió el tipo de elemento, marca, protocolo de comunicación y nombre del dispositivo, tal y como se muestra en la **Figura 2.24**. Asimismo, en dicha figura podemos observar que aparecen 3 componentes activos (MM3, MM2, MM1), estos representan a los 3 multímetros del modelo matemático que la plataforma SCADA Integrator está reconociendo automáticamente, al importar el modelo en dicha herramienta.



**Figura 2.24** Creación de un nuevo dispositivo en la herramienta ETAP SCADA Integrator  
Fuente: Electrical Transient Analyzer Program 19.0

Finalmente, se seleccionaron las variables a mostrar como corriente, voltaje, frecuencia, factor de potencia, potencia activa y potencia reactiva. Luego, se añadieron las direcciones de cada variable y en la pestaña *Gestión de dispositivos* se creó el dispositivo con el nombre ID, dirección IP, etc. Por último, en la pestaña *Commit Version* se seleccionó la opción “conectar” y “aceptar”, tal y como se muestra en la **Figura 2.25**. De esta manera, quedó integrado completamente un dispositivo de campo en el software ETAP-RT.



**Figura 2.25** Integración final de los dispositivos de campo en ETAP SCADA Integrator  
Fuente: Electrical Transient Analyzer Program 19.0

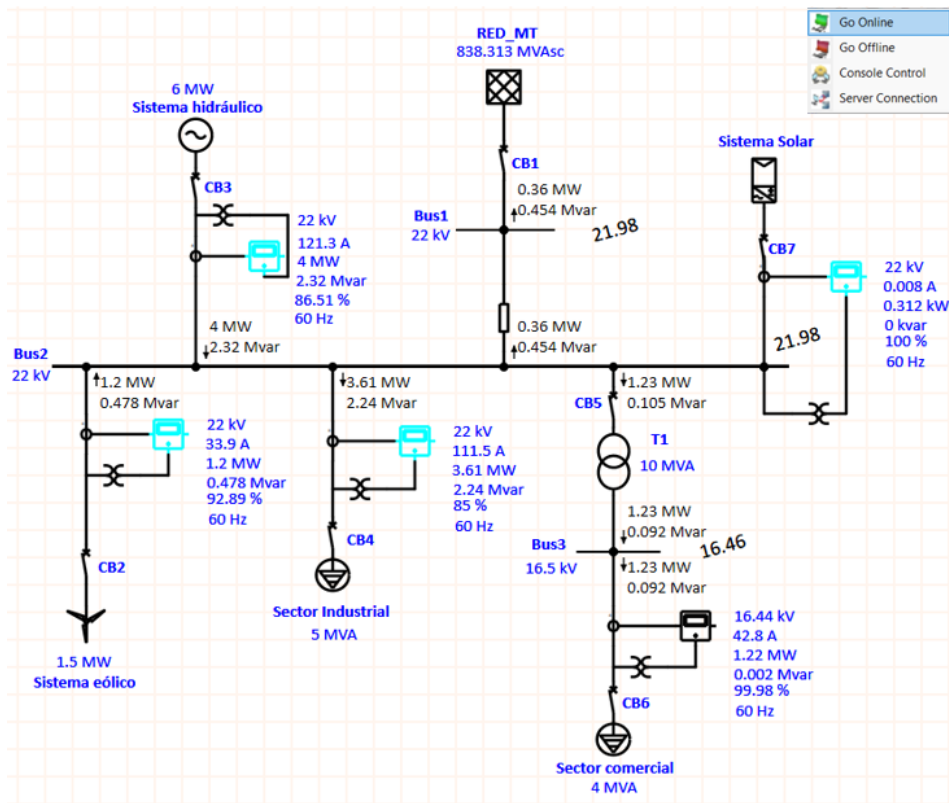
## 2.5 Control y monitoreo del sistema de GD en tiempo real

El software ETAP-RT, al admitir la integración de los equipos de campo en el modelo virtual, permite extender la utilización de dicho software a la operación y automatización del sistema eléctrico. Con ello, se tiene la capacidad de verificar fallas que pueden ocurrir, realizar deslastres de carga mínimos y hacer análisis post mortem para verificar y determinar las causas de las perturbaciones en el sistema, entre otros.



Debido a lo expuesto anteriormente, se pudo controlar y monitorear en tiempo real el sistema de GD. Esto permitió en una primera instancia, validar y ajustar el modelo matemático con datos reales del sistema. Luego, se realizaron diversos estudios y acciones importantes, que impactaron en el incremento de la confiabilidad del sistema eléctrico.

A continuación, en **Figura 2.26** se muestra el sistema de GD en tiempo real, configurado con datos reales y datos demo, con el cual se realizaron diversos estudios que permitieron predecir el comportamiento del sistema ante el planteamiento de diversos escenarios.

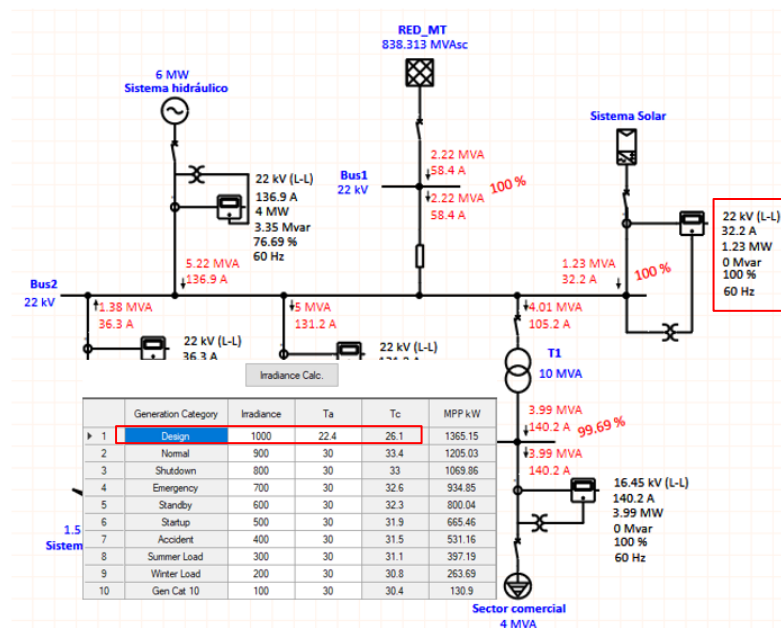


**Figura 2.26** Monitorización en tiempo real del SEP con GD

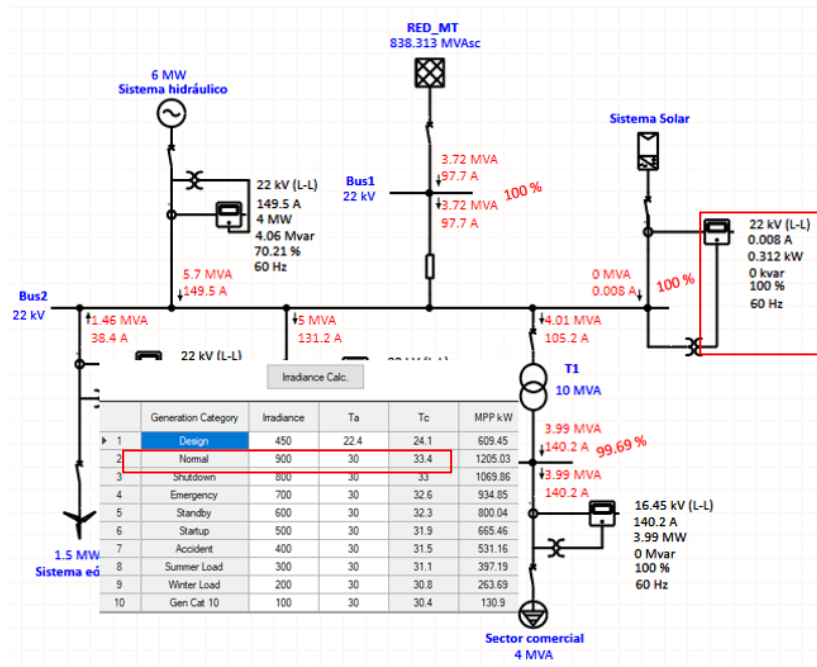
Fuente: Elaboración propia // basado en Electrical Transient Analyzer Program 19.0

Como se puede observar en la imagen anterior, en la parte derecha de la pantalla del ETAP-RT, se accionó el modo online. Esto permitió, conectar el modelo virtual con los equipos de campo y realizar acciones de control y monitoreo del sistema de GD.

Por otro lado, se puede observar una potencia mínima en el SSFV (312 W) en comparación a la potencia de diseño (1.38 MW) mencionada en el punto (2.3.5), esto debido a que se asumió un flujo de potencia para la generación fotovoltaica en el dominio del tiempo. Por lo tanto, dicho valor concuerda con una irradiancia de  $450 \text{ W/m}^2$  a una temperatura de ambiente de  $22,4 \text{ }^\circ\text{C}$ , que en un sistema real se debería a un rango horario con muy poca radiación solar (de 7 a 8 am o 5:30 a 6 pm según datos de la curva de radiación global). A continuación, en la **Figura 2.27** y **Figura 2.28** se observa un análisis de flujos de potencia, el cual muestra la generación del SFV para una irradiancia de  $1000 \text{ W/m}^2$  y  $450 \text{ W/m}^2$ ; respectivamente. Finalmente, mencionar que, en el análisis de resultados, al tomarse data real o demo de un momento específico, dichos valores podrían variar y en consecuencia también se observaría una variación de la potencia generada por el SSFV.



**Figura 2.27** Flujo de potencia del SSFV con una irradiancia de  $1000 \text{ W/m}^2$   
Fuente: Elaboración propia // basado en Electrical Transient Analyzer Program 19.0



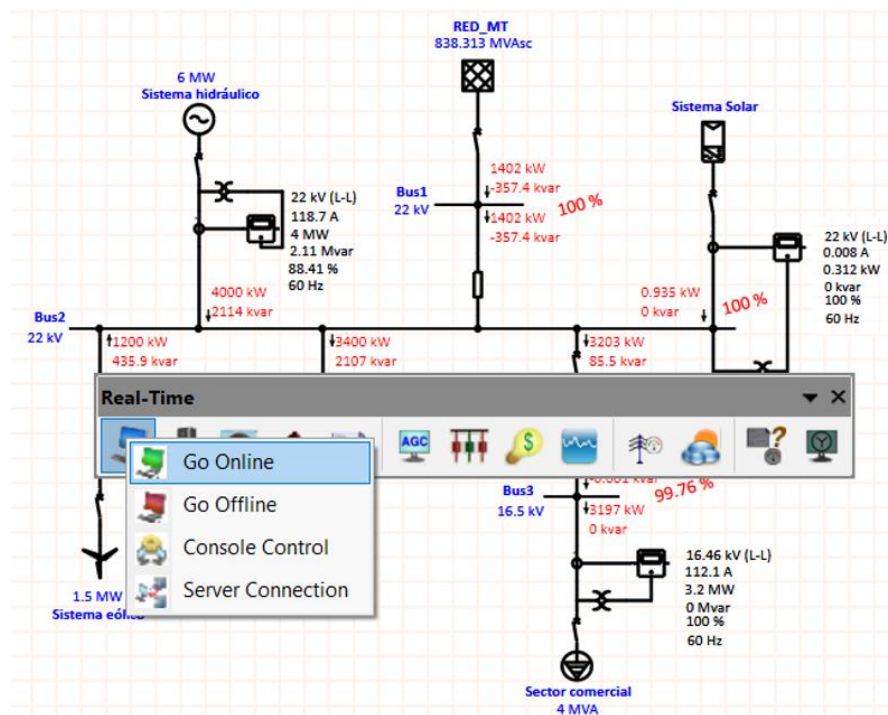
**Figura 2.28** Flujo de potencia del SSFV con una irradiancia de 450 W/m<sup>2</sup>  
Fuente: Elaboración propia // basado en Electrical Transient Analyzer Program 19.0

## 2.6 Análisis predictivo del sistema de generación distribuida

Finalmente, al tener integrado y automatizado el sistema de GD en la consola de ETAP-RT, se procedió a realizar estudios respecto a flujos de potencia, variaciones de carga, estado de interruptores, conexión y desconexión de fuentes de GD, entre otros. Todo ello, basado en el modelo matemático y el estado actual del sistema (con datos en tiempo real). A continuación, se describirá la metodología que se utilizó para llevar a cabo dicho análisis.

### 2.6.1 Del modelo de análisis off- line al modelo on-line

En primer lugar, después de la etapa de diseño e ingeniería del proyecto (en el modelo off-line), lo que se hizo fue poner “on-line” el sistema eléctrico. Es decir, se validó el modelo matemático con los datos obtenidos en tiempo real, gracias a los equipos de medición SENTRON PAC4200, adquiriendo la capacidad de monitorear y controlar el SEP en tiempo real. En la **Figura 2.29** se muestra el procedimiento para poner en línea el sistema de GD.

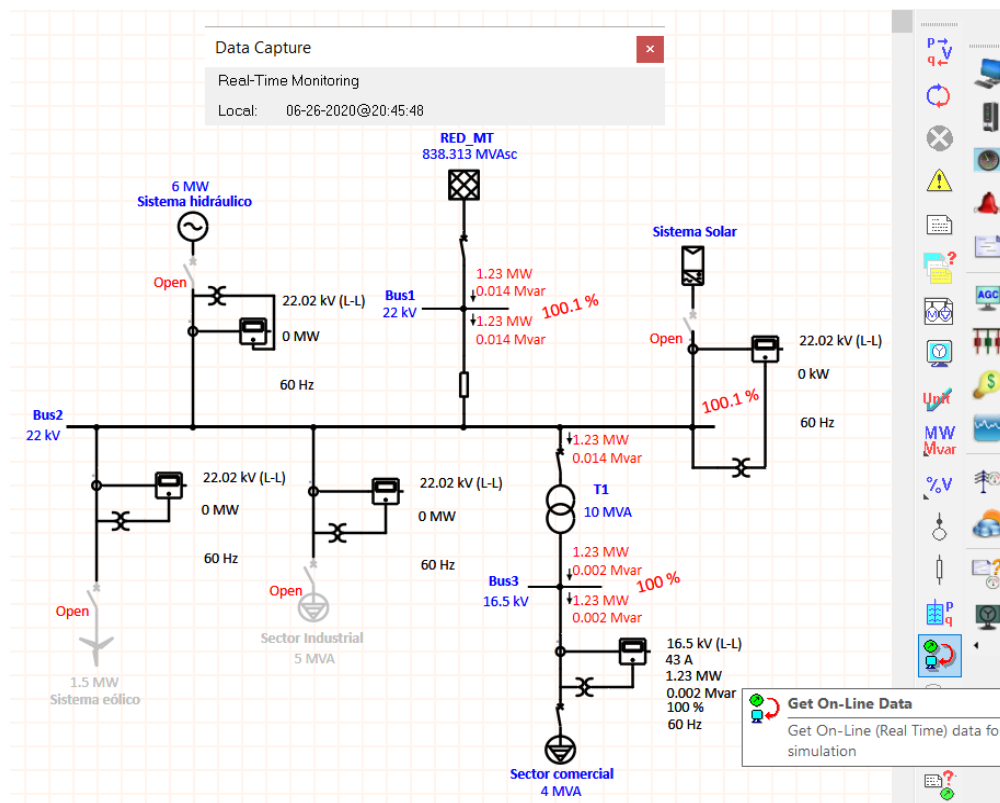


**Figura 2.29** Herramienta que permite cambiar de estado el sistema de off-line a on-line.  
Fuente: Elaboración propia // basado en Electrical Transient Analyzer Program 19.0

## 2.6.2 Módulo de simulación predictiva

En segundo lugar, luego de haber puesto en línea el sistema, se creó una nueva presentación, donde mediante el módulo de simulación predictiva se obtuvieron datos en tiempo real. En base a ello, se utilizaron los diversos módulos de ETAP-RT (de la fase de diseño e ingeniería) para realizar estudios “que pasa sí”, permitiendo predecir el comportamiento del SEP, mediante simulaciones en tiempo real.

En la **Figura 2.30** se muestra el procedimiento para obtener datos del estado actual del sistema mediante la herramienta “Get On-Line data”. Con estos datos capturados, se plantearon distintos escenarios, con el objetivo de conocer los impactos que causaría la inclusión de nuevas fuentes de generación, apertura y cierre de interruptores y la conexión, desconexión y variabilidad de las cargas de consumo.

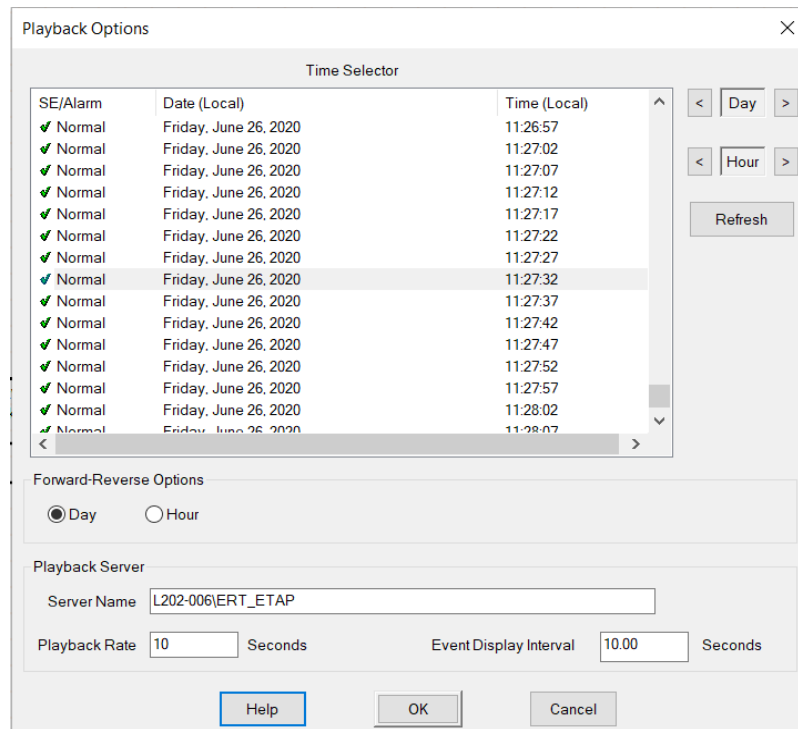


**Figura 2.30** Análisis con data real del SEP de un momento determinado  
Fuente: Elaboración propia // basado en Electrical Transient Analyzer Program 19.0

### 2.6.3 Módulo de reproducción de eventos

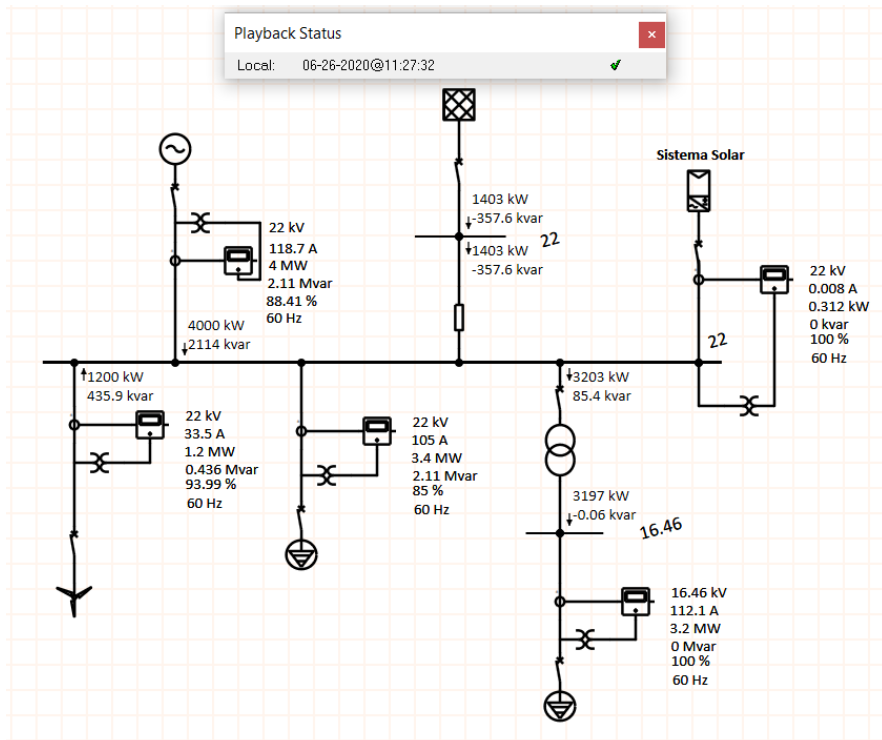
En tercer lugar, el módulo de reproducción de eventos, permitió hacer análisis con datos archivados. Para ello, fue necesario configurar una base de datos SQL, que integrada en el ETAP-RT, permitió almacenar (en todo momento) los datos del sistema real. Esto hizo que se puedan analizar las mediciones almacenadas en dicha base de datos, realizar análisis post mortem de un determinado evento y tomar las acciones adecuadas para que tal evento no vuelva a ocurrir en el futuro.

En la **Figura 2.31** se observa el módulo de reproducción de eventos, del cual se obtienen los datos de un momento determinado y en base a ello se pueden realizar estudios de flujos de potencia, cortocircuitos, ver alarmas, entre otros.



**Figura 2.31** Módulo de reproducción de eventos del software ETAP-RT.  
Fuente: Elaboración propia basado en Electrical Transient Analyzer Program 19.0

Asimismo, en la **Figura 2.32** se muestra el estado del sistema de GD, el cual se obtuvo en base a datos mostrados en la **Figura 2.31** (Friday, June 26, 2020 a 11:27:32 horas). Este, puede ser analizado utilizando los módulos de estudios Off-Line y conocer el paso a paso de los eventos que ocurrieron en el sistema.



**Figura 2.32** Reproducción de un evento en un momento específico en el software ETAP-RT.  
Fuente: Elaboración propia basado en Electrical Transient Analyzer Program 19.0

Finalmente, en la **Figura 2.33** se muestra la comparación entre los valores medidos (multímetros) y calculados por el software mediante algoritmos avanzados de estimación de estados (SLE), comprobando la efectividad de utilizar ETAP-RT para el análisis y simulaciones en tiempo real de SEP.

Sys Monitor (Real-Time Monitoring) - SLE Comparison Table

On-Line Data at 06-26-2020 13:52:56

ID	Type	Variable	Meter	SLE	Deviation	Set-Pt	OPC
MM1	Motor Load	Amp	42.9			0	Good
MM1	Motor Load	kW	1226	1226	0.000	0	Good
MM1	Motor Load	kvar	2	2	0.089	0	Good
MM1	Motor Load	kV	16.484	16.484	0.000	0	Good
MM1	Motor Load	%PF	99.98			80.00	Good

**Figura 2.33** Comparación de datos medidos y calculados por el software ETAP-RT.  
Fuente: Electrical Transient Analyzer Program 19.0

## **CAPÍTULO III**

### **RESULTADOS**

El presente capítulo muestra los resultados de la implementación de un sistema de monitoreo y control en tiempo real con análisis predictivo aplicado a un SEP con GD. Dicho sistema permitió realizar análisis predictivo basado en el comportamiento y operación del SEP. Para ello, se diseñó el diagrama unifilar del SEP en estudio y se integraron los dispositivos de campo en el software ETAP-RT, permitiendo obtener un modelo virtual del sistema real, en el cual se pudo monitorear y controlar dicho SEP. Asimismo, el análisis predictivo se realizó con datos obtenidos mediante estudios “on-line” referentes a la gestión, prevención y planificación del sistema de energía. Estos datos, permitieron predecir el comportamiento del sistema de GD ante actuaciones o eventos futuros, mediante los módulos de simulación predictiva, y reproducción de eventos presentes en la interfaz del software ETAP-RT. De esta manera, fue posible validar operaciones de control y reducir la incertidumbre en la toma de decisiones.

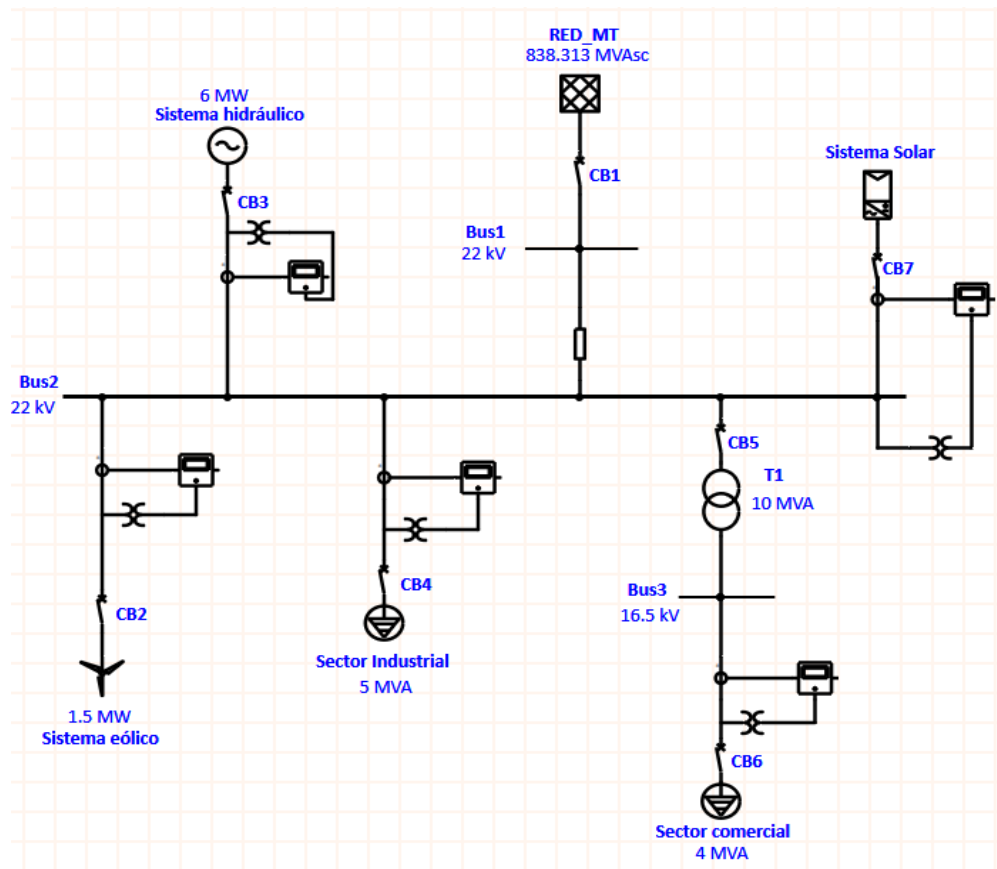
#### **3.1 Modelo matemático del sistema de GD en el software ETAP-RT**

En primer lugar, se obtuvo el modelo matemático configurado con datos de cada uno de los módulos y dispositivos del sistema real. Esto permitió realizar estudios de flujo de potencia, teniendo en cuenta que los resultados sean similares a los que darían las mediciones reales.

En la **Figura 3.1** se muestra el modelo matemático configurado con parámetros aproximados y datos típicos del sistema real. En él se puede observar un SEP interconectado con sistemas de generación de tecnología renovable, los cuales se encuentran conectados en una barra (Bus 2) de 22 kV, que a su vez es alimentada por una red de la misma capacidad de tensión. De esta manera, se cumplen los parámetros de normatividad para sistemas de GD conectados en redes de MT.



Asimismo, con el fin de observar y analizar el comportamiento de los flujos de potencia de los distintos sistemas de generación, se agregaron cargas concentradas representadas por un sector industrial con una potencia de 5 MVA y un sector comercial con una potencia de 4 MVA, las cuales pueden observarse en la siguiente figura.

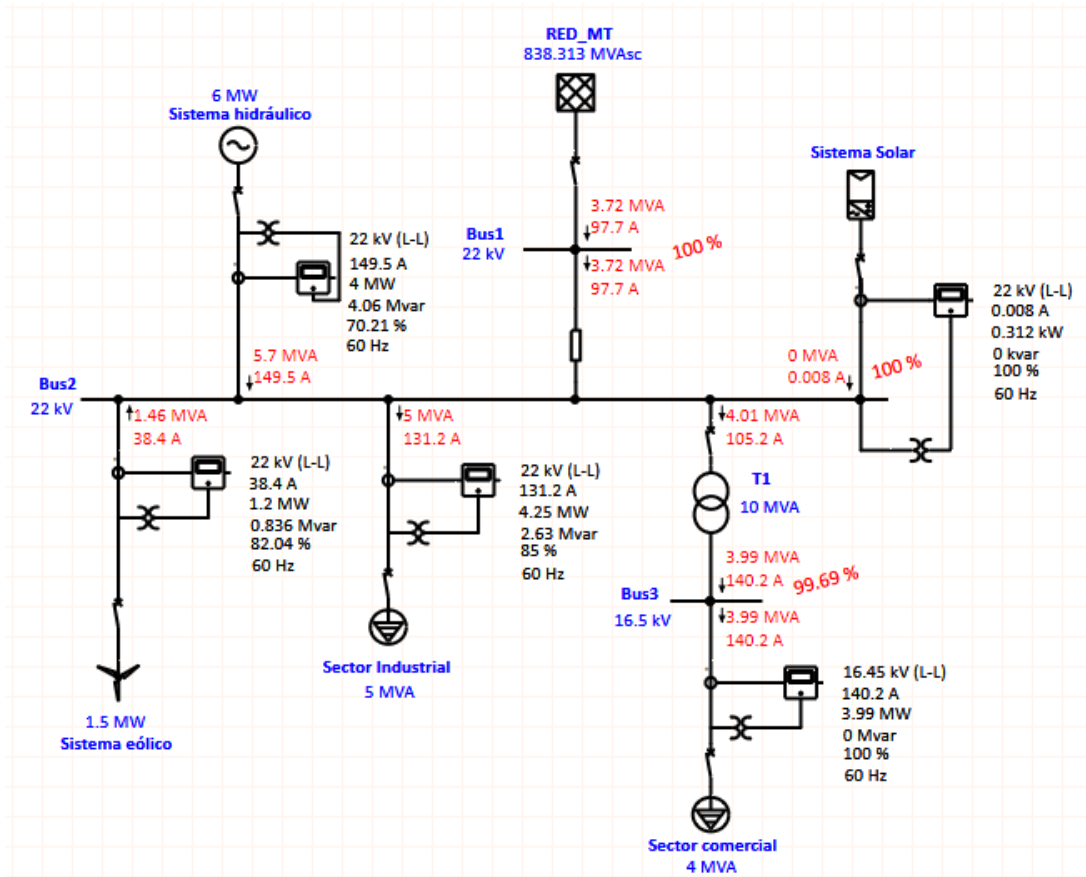


**Figura 3.1** Modelo matemático configurado con datos reales del sistema de GD.  
Fuente: Elaboración propia basado en Electrical Transient Analyzer Program 19.0

### 3.1.1 Análisis de flujos de potencia

En la **Figura 3.2** se presenta el flujo de potencia del circuito eléctrico del SEP con GD mediante el modelo matemático diseñado previamente en ETAP-RT. En este, se puede constatar que los parámetros (tensión, corriente, potencia) del sistema están correctamente configurados, ya que no se puede visualizar sobrecargas o fallas en ninguna de las barras.

Dicho análisis fue importante, ya que nos permitió validar en primera instancia el modelo matemático y proceder con la integración de los equipos de campo en el Scada Integrator.



**Figura 3.2** Estudio de flujo de potencia del modelo eléctrico del sistema de GD.  
Fuente: Elaboración propia basado en Electrical Transient Analyzer Program 19.0

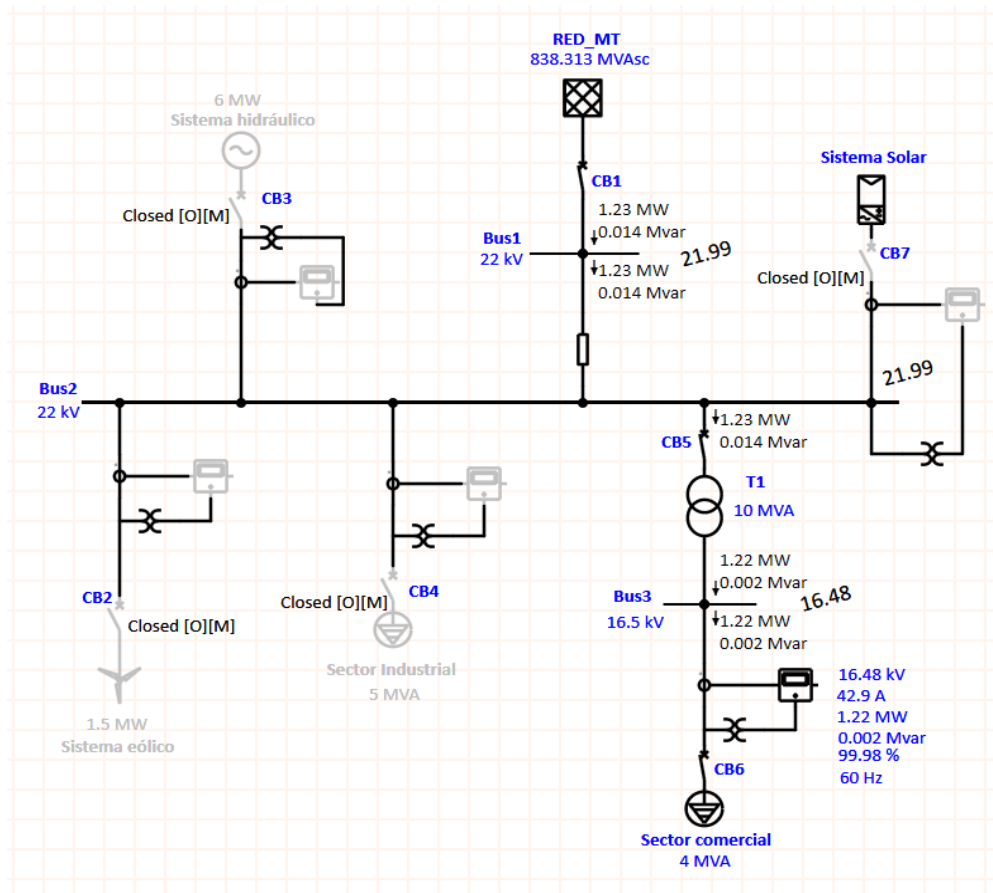
Es importante mencionar que, si bien en esta primera etapa se ajustó, modeló y parametrizó cada uno de los componentes correspondientes a los equipos reales en el software ETAP-RT, estos recién fueron validados cuando se tuvo el sistema con datos en tiempo real.

### 3.2 Monitoreo y control en tiempo real

Como resultado, en esta etapa se obtuvo el monitoreo en tiempo real. Para ello, una vez integrados los equipos de medición, se procede a poner “On-line” el sistema y

automáticamente el software recalcula (por medio de algoritmos de estimación de estado), los valores de potencias, tensiones, corrientes y factor de potencia a lo largo de todo el circuito eléctrico; esto se logró gracias a los valores reales obtenidos por el equipo de medición SENTRON PAC4200.

En la **Figura 3.3**, podemos observar como la carga inicial de 4MVA, la cual fue configurada en la etapa de diseño, ahora toma los datos del medidor en tiempo real; es decir, en una primera instancia no consume la potencia de diseño, si no que tiene una potencia real de 1.21 MW y en base a estos valores del medidor, es que el ETAP-RT calcula las nuevas variables de todo el sistema. Entonces, se valida el modelo matemático y se pueden hacer estudios precisos del comportamiento del sistema en tiempo real. Por otro lado, referente al control del SEP, este fue realizado de manera forzada en los sistemas de generación.



**Figura 3.3** Sistema de GD en línea con datos en tiempo real.  
Fuente: Elaboración propia basado en Electrical Transient Analyzer Program 19.0

### 3.3 Análisis predictivo

Para el análisis predictivo, se plantearon 4 escenarios operativos en base a simulaciones “que pasa sí” con datos en tiempo real. De esta manera, se pudo verificar de forma proactiva, cómo se va a comportar el SEP ante la apertura y cierre de interruptores, variabilidad en las cargas, contingencias en los sistemas de generación, entre otros.

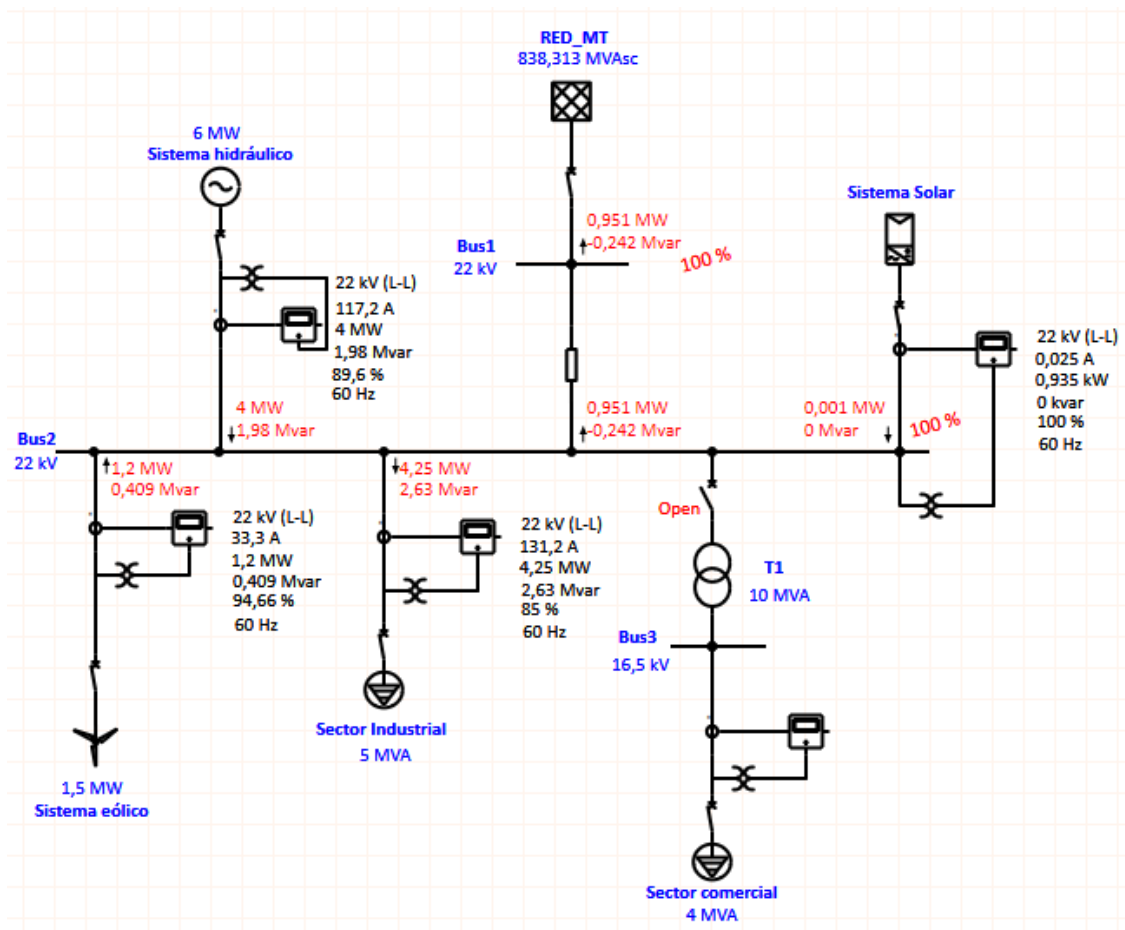
#### 3.3.1 Escenario 1: Mantenimiento del transformador T1

Al poner en mantenimiento el transformador T1 y dejar todo el sistema en condiciones iniciales de operación, se puede apreciar que la red deja de suministrar potencia activa hacia las cargas del sistema, ya que las fuentes de GD producen la energía necesaria que están consumiendo dichas cargas en tiempo real.

Asimismo, se observa que en dichas condiciones de operación, el sistema de GD está inyectando los excedentes de potencia activa (0,951 MW) a la red de energía de MT.

Por otro lado, respecto a la potencia reactiva se puede argumentar que la red de energía entrega 0,242 Mvar, para compensar el requerimiento de la carga que representa al sector industrial (2,63 Mvar). Entonces, se puede decir que al poner en mantenimiento el transformador (en ese momento), no se presentarían inconvenientes que influyan en la operación normal del sistema. Asimismo, para solucionar el inconveniente de dejar sin energía a dicha carga, se puede añadir un transformador “T2” en paralelo. De esta manera, se puede garantizar la confiabilidad del suministro de energía.

En la **Figura 3.4** se muestran los parámetros mencionados con anterioridad, así como también el circuito de potencia que representa dicha configuración (Transformador T1 en mantenimiento). Por otro lado, en la **Tabla 3.1** se muestran las variables comparativas de potencia activa y reactiva, con relación al modelo base de GD mostrado en la **Figura 3.2** y a los parámetros calculados mediante simulación predictiva asumiendo el escenario 1 mostrados en la **Figura 3.4**.



**Figura 3.4** Escenario 1: Mantenimiento del transformador T1.  
 Fuente: Elaboración propia basado en Electrical Transient Analyzer Program 19.0

Sistemas de Generación	Variables	Parametros iniciales	Parametros de predición
Red_MT	P (MW)	3,05	0,951
	Q (Mvar)	-0,778	-0,242
Sistema hidráulico	P (MW)	4	4
	Q (Mvar)	2,94	2,94
Sistema eólico	P (MW)	1,2	1,2
	Q (Mvar)	0,606	0,409

**Tabla 3.1** Resultados obtenidos del escenario 1 mediante simulación predictiva  
 Fuente: Elaboración propia.

### 3.3.2 Escenario 2: Contingencia en la red de energía

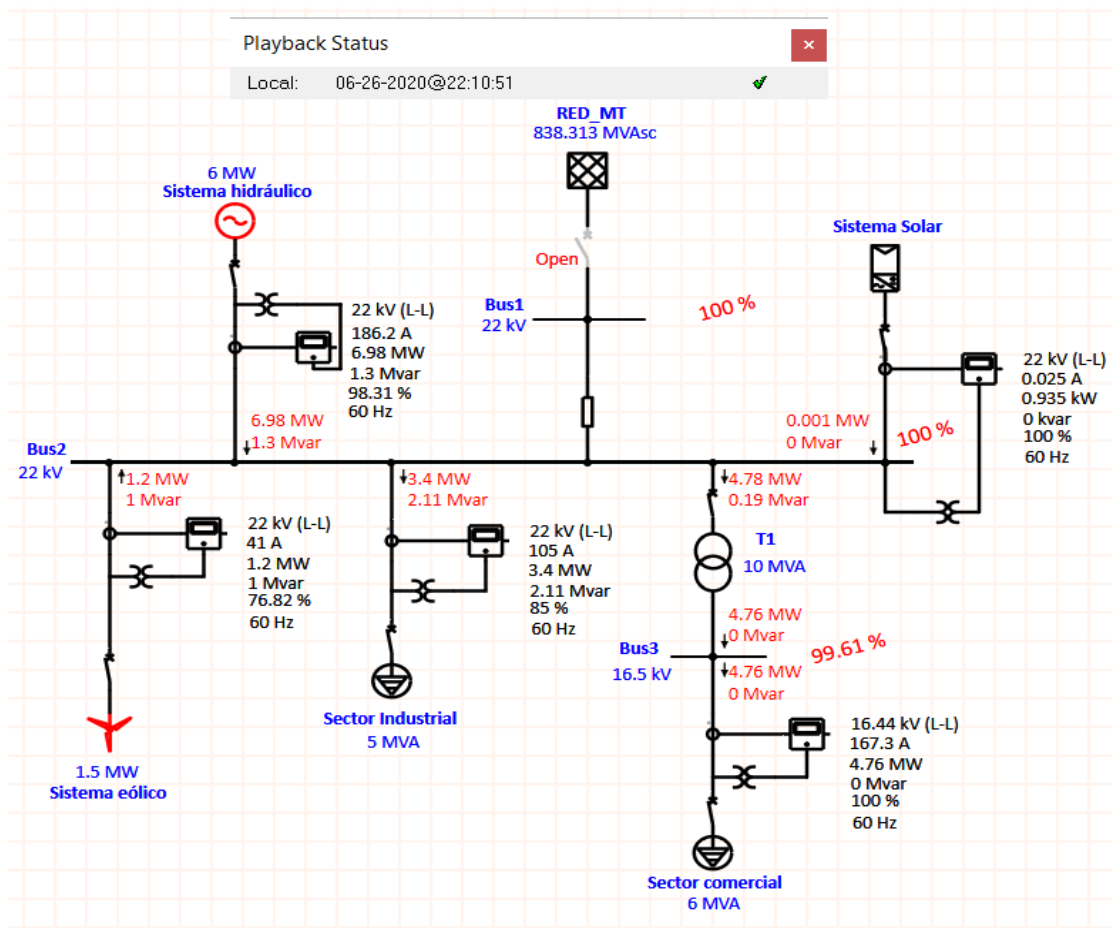
En caso se presente una contingencia en la red de energía en un determinado momento y además se incremente la carga en el sector comercial de 4 a 6 MW, se puede observar un comportamiento anormal en los sistemas de GD debido a que tanto el generador eólico como el hidráulico se sobrecargarían, al intentar mantener estable al sistema de generación.

Sin embargo, esto no sería posible debido a que en las condiciones actuales, el generador hidráulico tiene un despacho programado de 4MW. Asimismo, el sistema eólico se sobrecargaría al intentar mantener las cargas alimentadas, ya que se requeriría un despacho de hasta al 100% de su potencia de diseño.

Entonces, gracias al análisis con datos en tiempo real, el operador de la red estará preparado para hacer un deslastre de carga mínimo, el cual permitiría mantener una cierta cantidad de carga conectada al sistema. De esta manera, en dichas condiciones de contingencia, se podría mantener al sistema estable.

En la **Figura 3.5** se puede observar que el generador hidráulico debería entregar una potencia activa de 6,98 MW con el objetivo de mantener el sistema estable. Asimismo, se muestran alarmas en dichas fuentes de generación que representan la inestabilidad de mantener el sistema en esas condiciones, lo que causaría la interrupción completa del sistema.

Por otro lado, en la **Tabla 3.2** se puede observar los parámetros iniciales de potencia activa y reactiva en los sistemas eólico, hidráulico y red de MT. Asimismo, se muestran los resultados obtenidos al ejecutar el escenario 2 (red de MT en contingencia), aplicando un análisis de simulación predictiva con datos en tiempo real del SEP.



**Figura 3.5** Escenario 2: contingencia en la red de energía.  
Fuente: Elaboración propia basado en Electrical Transient Analyzer Program 19.0

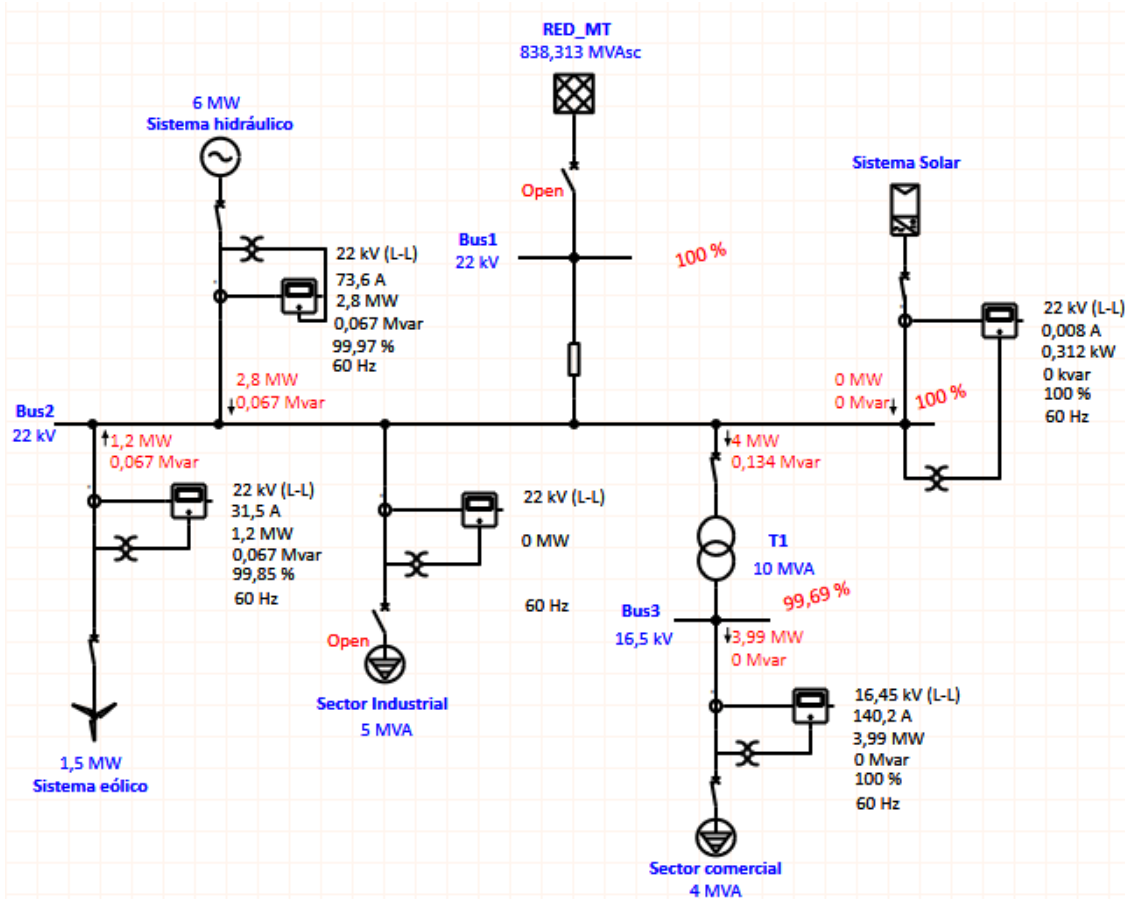
Sistemas de Generación	Variables	Parametros iniciales	Parametros de predicción
Red_MT	P (MW)	5,06	0
	Q (Mvar)	-1,29	0
Sistema hidráulico	P (MW)	4	6,98
	Q (Mvar)	3,5	1,3
Sistema eólico	P (MW)	1,2	1,2
	Q (Mvar)	0,722	1

**Tabla 3.2** Resultados obtenidos del escenario 2 mediante simulación predictiva  
Fuente: Elaboración propia

Ahora, en base al análisis hecho previamente en el escenario 2, se registraron los datos de otro instante de tiempo, variando la carga del sector comercial a un valor de 4 MW.

Luego, se realizó el deslastre de carga mínimo para mantener el sistema estable en dicha condición de operación. Para ello, se realizó la desconexión de la carga de 5 MVA representada por el sector industrial. De esta manera, como se puede observar en la siguiente figura, se podrá mantener el SEP en estado estable alimentando únicamente al sector residencial, el cual consume una potencia de 3.99 MW.

Con esto se puede validar la operación de desconexión de dicha carga, si en dicho momento específico ocurriese la contingencia analizada.



**Figura 3.6** Deslastre de carga mínimo para mantener estable el sistema de GD.  
Fuente: Elaboración propia basado en Electrical Transient Analyzer Program 19.0

En la **Tabla 3.3** se muestran los datos de los parámetros iniciales con la red de MT en contingencia y los resultados obtenidos en base a estudios de simulación predictiva, realizando el deslastre de carga mostrado en la **Figura 3.6**.



Sistemas de Generación	Variables	Parametros iniciales	Parametros de predicción
Red_MT	P (MW)	0	0
	Q (Mvar)	0	0
Sistema hidráulico	P (MW)	7,05	2,8
	Q (Mvar)	1,77	0,067
Sistema eólico	P (MW)	1,2	1,2
	Q (Mvar)	1	0,067

**Tabla 3.3** Resultados obtenidos aplicando un deslastre de carga en el sector industrial  
Fuente: Elaboración propia.

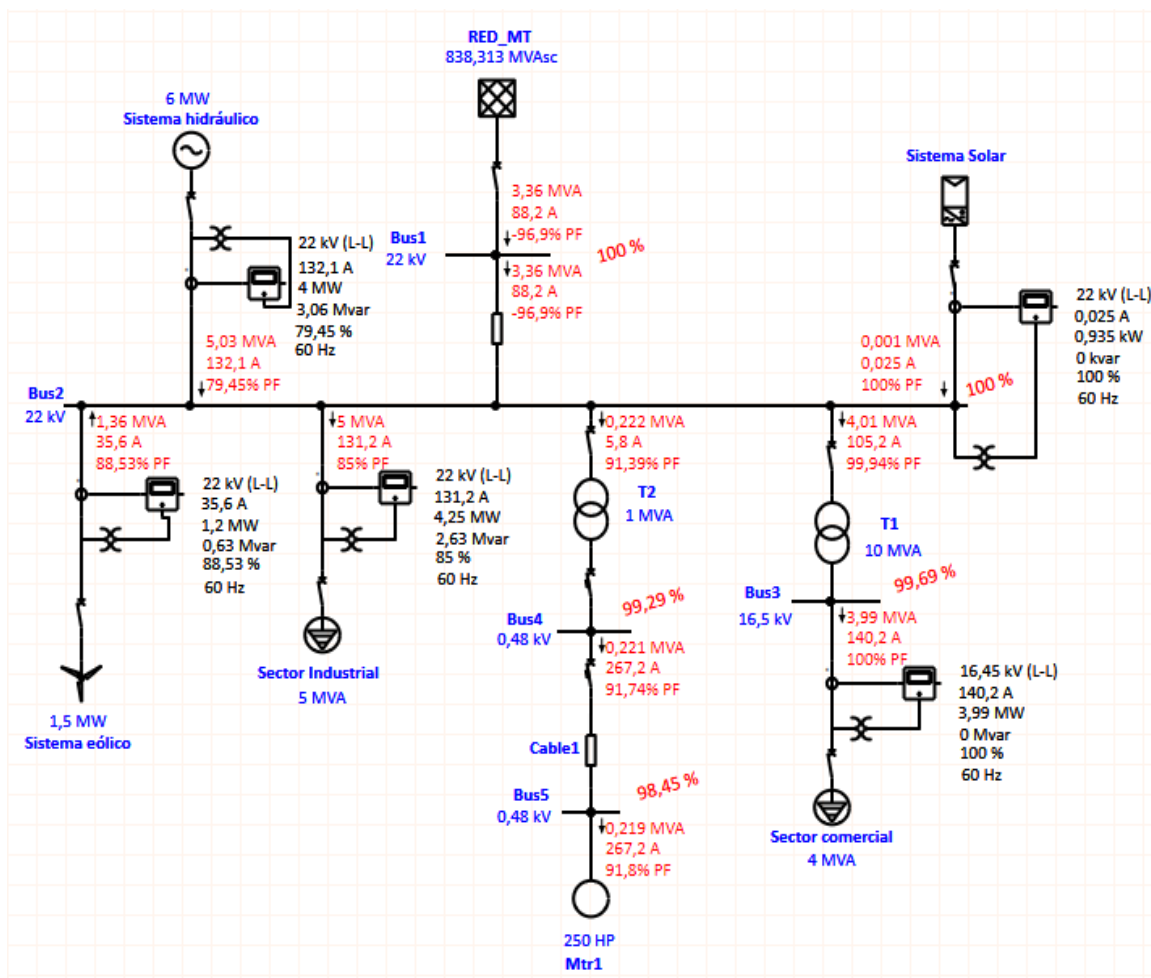
### 3.3.3 Escenario 3: Estudio de arranque de motores

En este escenario, se asumió la adición de un motor de 250 hp al sistema inicial con el objetivo de hacer simulaciones predictivas y ver la influencia de dicho motor en el sistema.

En la **Tabla 3.4** se muestran los parámetros iniciales referentes a la potencia activa y reactiva de los sistemas de GD (hidráulico, eólico) y la red de MT. Asimismo, se observan los parámetros de predicción, al añadir dicho motor en el SEP; tal y como se muestra en la **Figura 3.7**, en la cual se observan las variaciones (respecto del modelo inicial) en los flujos de potencia que debe aportar la red de MT para alimentar a dicho motor.

Sistemas de Generación	Variables	Parametros iniciales	Parametros de predicción
Red_MT	P (MW)	3,05	3,26
	Q (Mvar)	-0,778	-0,83
Sistema hidráulico	P (MW)	4	4
	Q (Mvar)	2,94	3,06
Sistema eólico	P (MW)	1,2	1,2
	Q (Mvar)	0,606	0,63

**Tabla 3.4** Variación de parámetros en el sistema de GD al añadir un motor de 250 Hp.  
Fuente: Elaboración propia.



**Figura 3.7** Escenario 3: Adición de un motor de 250 hp.

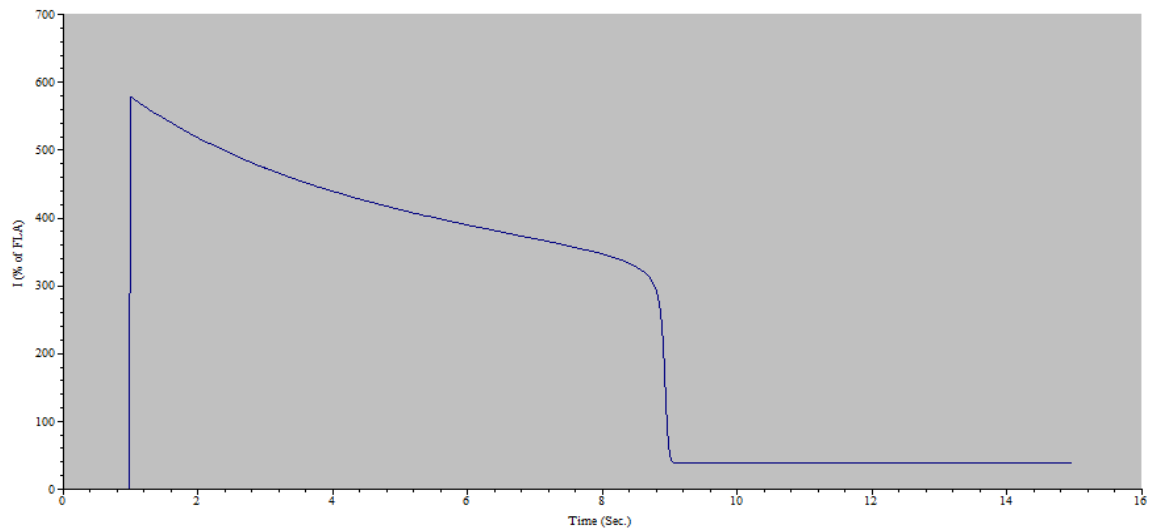
Fuente: Elaboración propia basado en Electrical Transient Analyzer Program 19.0

Ahora, al adicionar este nuevo circuito (ramal para alimentación del motor), se deben evaluar estudios correspondientes a la etapa de diseño e ingeniería, con el objetivo de dimensionar los equipos de protección y cables de alimentación.

En ese sentido, ETAP-RT está permitiendo capturar los datos del sistema actual y poder predecir la variación de flujos de potencia mediante simulaciones “que pasa sí”. Asimismo, poder realizar la predicción respecto a un estudio de arranque de motores y así ajustar correctamente los equipos de protección para dicho motor.

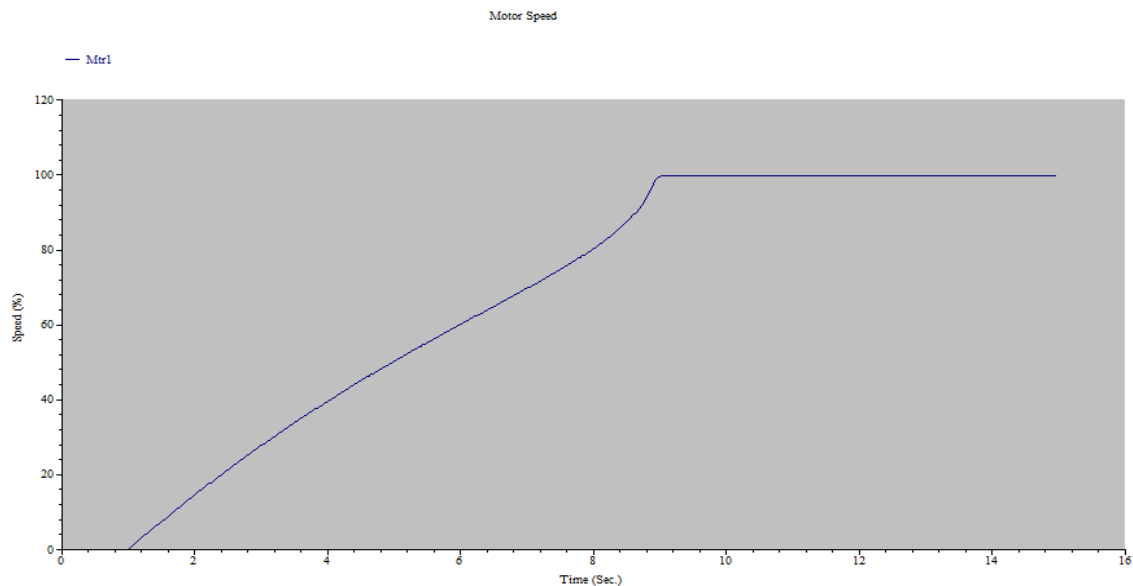
A continuación, utilizando el modelo del motor seleccionado (250 hp) y el modelo de una carga seleccionada de la librería de ETAP-RT, se determinó todo el proceso de arranque de dicha máquina eléctrica.

En la **Figura 3.8**, se observa la curva de arranque del motor “corriente vs tiempo”, que inicialmente (en el arranque), alcanza un valor de 580 A y aproximadamente a los 9 s, alcanza la corriente de operación normal del motor, el cual se encuentra en el orden de 40-50 A.



**Figura 3.8** Corriente de arranque vs tiempo  
Fuente: Elaboración propia basado en Electrical Transient Analyzer Program 19.0

Asimismo, en la **Figura 3.9** se muestra la gráfica “velocidad vs tiempo”, donde se aprecia que después de un tiempo aproximado de 9 s, la velocidad alcanza el 100% de la velocidad sincrónica, lo cual provoca que la corriente se reduzca a valores nominales de operación.

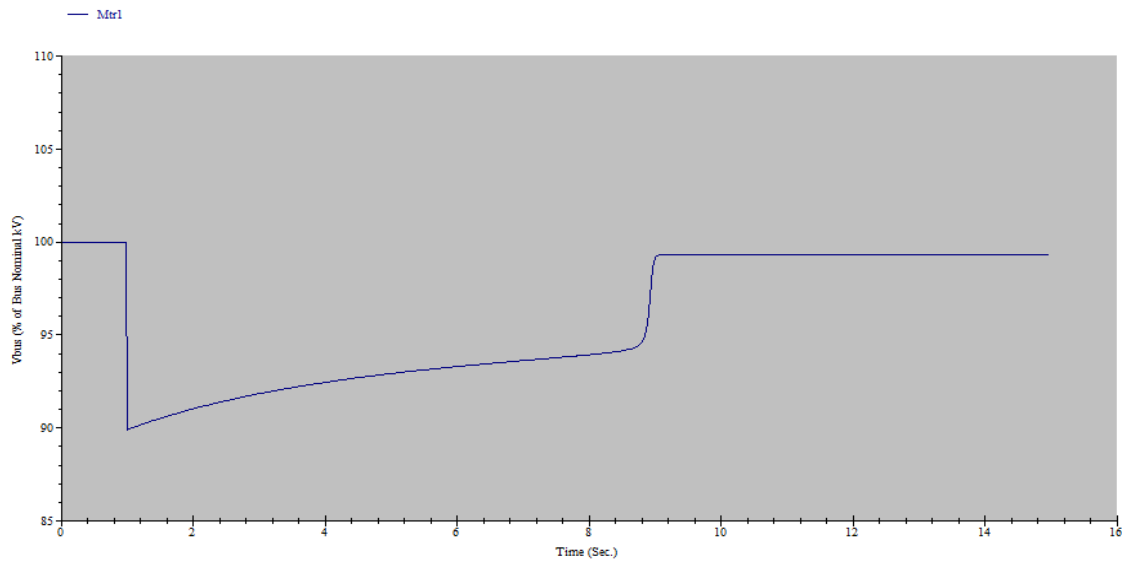


**Figura 3.9** Velocidad en el arranque vs tiempo

Fuente: Elaboración propia basado en Electrical Transient Analyzer Program 19.0

Por último, la **Figura 3.10** muestra la gráfica “tensión vs tiempo” en la barra (Bus 5). En ella, se puede apreciar que cuando el motor está apagado, el nivel de tensión alcanza el 100% de la tensión nominal. Luego, en el instante de arranque del motor, la tensión cae cerca del 90% de la tensión nominal del nodo. Finalmente, a los 9 s dicha tensión se estabiliza aproximadamente al 99% de la tensión nominal.

De esta manera, se puede constatar que a mayor corriente hay una mayor regulación de tensión. Entonces, como el arranque del motor consume una corriente muy alta, la tensión cae fuertemente por regulación de voltaje (I.Z). Sin embargo, al alcanzar la velocidad sincrónica, se reduce la corriente a niveles normales de operación. En consecuencia, la tensión se estabiliza.



**Figura 3.10** Tensión en el nodo (Bus 5) vs tiempo  
Fuente: Elaboración propia basado en Electrical Transient Analyzer Program 19.0

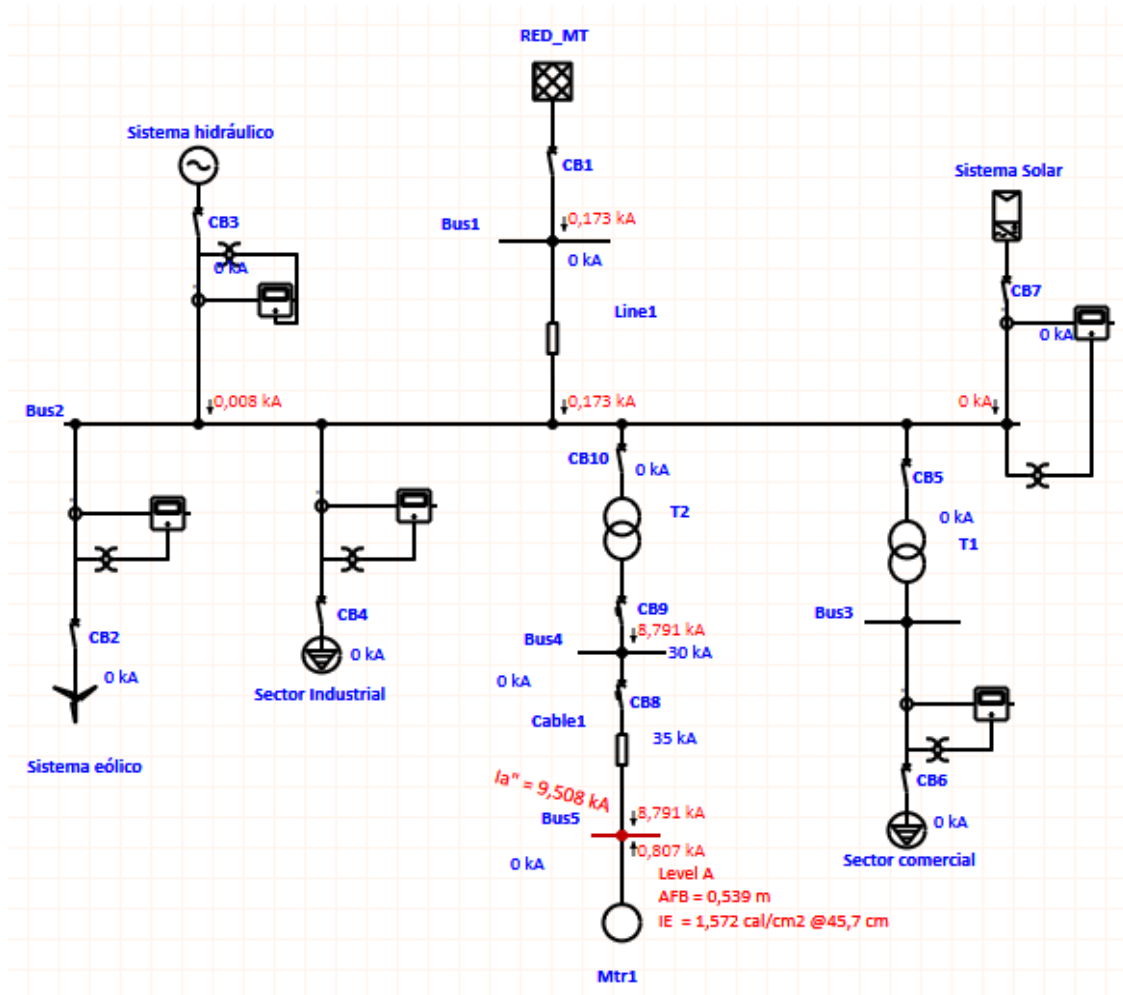
En síntesis, el estudio de arranque de motores nos permitió conocer cómo sería el arranque del conjunto (motor- carga). En base a ello, es posible realizar de manera correcta un estudio de coordinación de protecciones.

### 3.3.4 Escenario 4: Análisis de coordinación de protecciones

En el presente apartado, se realizó el estudio de coordinación de protecciones para el circuito que alimenta al motor (Mtr1). En primer lugar, se dimensionó el cable de alimentación mediante estudios de flujos de carga y cortocircuito, mostrado en el Anexos 1. Asimismo, para realizar una correcta coordinación de protecciones, fue importante realizar un estudio de arco eléctrico en las barras Bus5 y Bus4 para conocer la corriente que debe ser despejada por la curva (tiempo- corriente) de los interruptores en su área de disparo instantánea.

Por ello, en la **Figura 3.11**, se muestra el estudio de arco eléctrico, en el cual se observa que la corriente de ingreso en la barra Bus5 tiene un valor de 8.79 kA, la cual debe ser despejada por el interruptor en su zona instantánea. Por lo tanto, la zona instantánea no debe ser elevada por encima de dicha corriente, ya que de ser el caso no sería despejada en

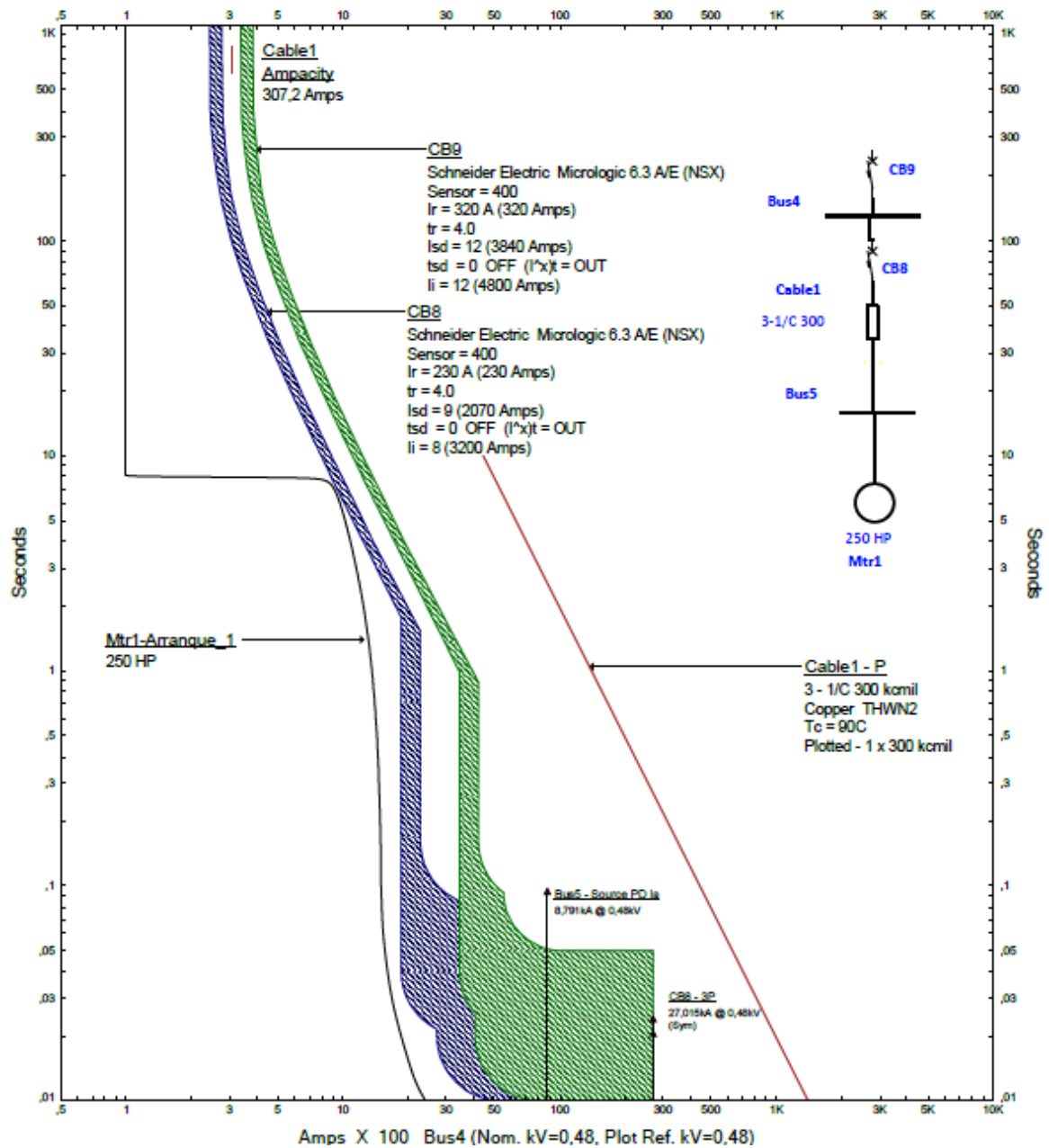
dicha zona por el interruptor. En consecuencia, existiría una mayor energía irradiada, aumentando el nivel de arco eléctrico, incrementando los costos del tablero, elementos de protección personal y el riesgo por arco eléctrico.



**Figura 3.11** Estudio de arco eléctrico aplicado a la barra Bus5  
Fuente: Elaboración propia basado en Electrical Transient Analyzer Program 19.0

Luego, se realizó el estudio de coordinación de protecciones, de donde se obtuvieron y ajustaron las curvas (tiempo- corriente) del ramal que alimenta al motor.

En la **Figura 3.12**, se puede ver la curva de arranque del motor realizada en el estudio del caso anterior y las curvas de protecciones (debidamente coordinadas) de los interruptores CB8 y CB9.

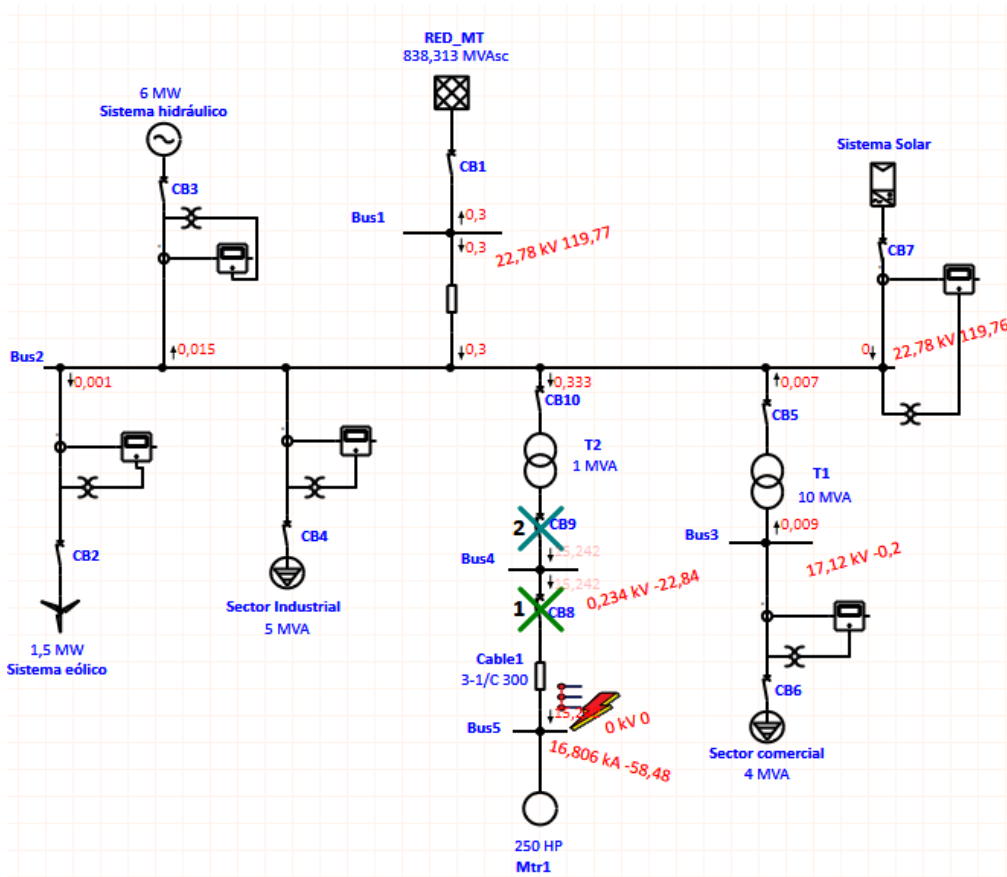


**Figura 3.12** Curvas tiempo vs corriente del ramal del circuito de alimentación del motor  
Fuente: Elaboración propia basado en Electrical Transient Analyzer Program 19.0

La gráfica anterior muestra los parámetros de importancia para constatar que la coordinación de protecciones está ajustada correctamente. En ella podemos ver que la curva de arranque del motor está por debajo y a la izquierda de las curvas de protección de los interruptores CB8 y CB9.

Asimismo, teniendo en cuenta el cable dimensionado, se garantizó que la curva de protección (CB8) esté por debajo y a la izquierda que la curva del conductor, respecto a factores de capacidad de corriente y curva de daño del cable.

Por último, en la **Figura 3.13** se observa la secuencia de coordinación, en la cual se puede constatar que ante la presencia de una falla en la barra (Bus 5), el primer interruptor que se activa para despejar dicha falla es el CB8 y luego el interruptor CB9. Es decir, queda demostrado el correcto ajuste de las protecciones que también se muestra en las curvas “tiempo-corriente” de la **Figura 3.12**.



**Figura 3.13** Secuencia de coordinación

Fuente: Elaboración propia basado en Electrical Transient Analyzer Program 19.0

De esta manera, se puede argumentar que ETAP-RT permite hacer un pronóstico de estudios referentes al área de diseño e ingeniería con datos actualizados del sistema.



## CONCLUSIONES

Luego de haber realizado la implementación de un sistema de monitoreo y control en tiempo real, con el objetivo de realizar análisis predictivo en un SEP con GD utilizando el software ETAP-RT, se llegaron a las siguientes conclusiones:

1. Para poder realizar el presente estudio y conocer el impacto de la GD en los SEP, fue necesario implementar un SEP con GD real (escala de laboratorio), integrando fuentes de ERNC en una red de MT; luego, se pudo emular el sistema físico (sistema real) en un modelo matemático virtual. Finalmente, mediante la integración de los dispositivos de campo, fue posible alimentar dicho modelo con datos en tiempo real, los cuales nos permitieron monitorear y controlar el SEP.
2. Monitorear y controlar el SEP con GD utilizando tecnología en tiempo real, permitió respaldar la confiabilidad de la red, integrar la información de las áreas operativas en un sistema común y gestionar de manera segura y eficiente la operación de los sistemas de energía. Asimismo, mediante la configuración de una base de datos SQL, se pudo almacenar datos operativos del sistema en todo momento. De esta manera, se puede utilizar dichos datos para realizar análisis post mortem de los proyectos y optimizarlos.
3. El análisis predictivo aplicado al sistema eléctrico de potencia, permitió ejecutar escenarios (que pasa sí) de operación del sistema mediante simulaciones predictivas con datos en tiempo real. De esta manera, se pudo reducir la incertidumbre de fallas en la red de potencia, tomar acciones para mejorar la planificación y configuración del sistema, evaluar acciones de protección y control.
4. La metodología de estimación de estados incluida en el software ETAP real time, permite calcular de manera eficiente el estado actual de todo el sistema en tiempo real. Gracias a ello, se pudo realizar estudios en estado “off line” como: rediseñar el sistema variando las cargas y fuentes de generación, añadir nuevos componentes y utilizar los módulos de

análisis de flujos de carga, cortocircuito, arco eléctrico, arranque de motores, coordinación de protecciones, entre otros; con el objetivo de validar acciones futuras.

5. En los escenarios referentes al mantenimiento del transformador y a la presencia de una contingencia en la red de MT, se pudo observar mediante tablas comparativas, la variación de flujos de potencia (activa y reactiva) con relación a un estado base (captura del estado en tiempo real) y a un estado final (aplicando simulaciones predictivas mediante estudios que pasa sí). De esta manera, el operador del SEP estará preparado para tomar decisiones con el fin mantener el sistema estable; por ejemplo, para la contingencia en la red, una de las acciones que puede realizarse es el deslastre de carga del sector industrial de 5MVA. Dicha acción fue validada mediante previos estudios de simulación predictiva.
6. La infraestructura de la red eléctrica está sujeta a cambios, ya que cada vez se adicionan nuevas cargas de consumo y nuevas fuentes de generación. En base a ello, fueron planteados los escenarios 3 y 4, los cuales se refieren a los estudios de arranque de motores y coordinación de protecciones. Entonces, se asumió un escenario base, en el cual no se había considerado (en la etapa de diseño) la adición de un motor de 250 hp. Sin embargo, ETAP-RT permitió predecir en primera instancia, el comportamiento del SEP al adicionar dicho motor, para luego seleccionar y ajustar de manera adecuada los equipos de protección.

## REFERENCIAS BIBLIOGRÁFICAS

- [1] MINEM, “Ministerio de Energía y Minas - PROPUESTA DE POLITICA ENERGETICA DE ESTADO PERU 2010-2040 - Electricidad.” <http://www.minem.gob.pe/descripcion.php?idSector=6&idTitular=2300> (accessed Apr. 11, 2020).
- [2] Osinerming, “REPORTE DE ANÁLISIS ECONÓMICO SECTORIAL\_ SECTOR ELECTRICIDAD Generación distribuida: Marco normativo comparado para Perú, Chile, Colombia y México,” 2018, [Online]. Available: [https://www.osinergmin.gob.pe/seccion/centro\\_documental/Institucional/Estudios\\_Economicos/RAES/RAES-Electricidad-diciembre-2018-GPAE-OS.pdf](https://www.osinergmin.gob.pe/seccion/centro_documental/Institucional/Estudios_Economicos/RAES/RAES-Electricidad-diciembre-2018-GPAE-OS.pdf).
- [3] E. Of, T. H. E. Electricity, N. Towards, S. Grid, I. N. The, and A. Region, “EVOLUTION OF THE ELECTRICITY NETWORKS TOWARDS SMART GRID,” vol. 8, pp. 48–61, 2013.
- [4] W. Wangdee, “Reliability Impact of intermittent renewable energy source integration into power system,” *2014 Int. Electr. Eng. Congr. iEECON 2014*, pp. 5–8, 2014, doi: 10.1109/iEECON.2014.6925977.
- [5] L. I. Ruiz, H. Castro, and D. Romero, ““ Real-Time Technology ? Migration of Traditional SCADA Systems Technology : Part2 : Advantages of Implementation ,”” pp. 1–7.
- [6] P. Management *et al.*, “Model-Driven Real-Time Solutions for Power Systems Model-Driven Enterprise Solution,” p. 16, 2015.
- [7] J. C. Gómez, S. M. Ieee, and J. C. Amatti, “Interacción Generación Distribuida – Calidad de Potencia , específicamente referida a Huecos de Tensión,” *IEEE*.
- [8] S. Kulkarni and S. Sontakke, “Power System Analysis of a Microgrid using ETAP,” *Int. J. Innov. Sci. Mod. Eng.*, vol. 3, no. April, pp. 53–57, 2015, doi: 10.13140/RG.2.2.24287.87206.
- [9] A. Narváez, “Estimador de Estado Robusto de Sistemas Eléctricos de Potencia en Matlab,” *Paper*, no. 2, pp. 5–11.

- [10] C. E. Timón, ““Análisis predictivo: técnicas y modelos utilizados y aplicaciones del mismo - herramientas Open Source que permiten su uso,” 26/27, vol. I, no. Principio activo y prestación ortoprotésica, p. 67, 2017, [Online]. Available: <http://openaccess.uoc.edu/webapps/o2/bitstream/10609/59565/6/caresptimTFG0117memòria.pdf>.
- [11] A. Goleman, Daniel; Boyatzis, Richard; McKee, “PROCEDIMIENTO TÉCNICO DEL COMITÉ DE OPERACIÓN ECONÓMICA DEL SEIN,” *J. Chem. Inf. Model.*, vol. 53, no. 9, pp. 1689–1699, 2019, doi: 10.1017/CBO9781107415324.004.
- [12] G. O. López Alejos, “Automatización e integración al sistema SCADA de subestaciones de potencia y redes de distribución en ELECTROSUR S.A,” *Tesis*, vol. 127, p. 127, 2015, [Online]. Available: <http://tesis.ucsm.edu.pe/repositorio/handle/UCSM/3038>.
- [13] E. G. Luna, R. F. Manrique, and E. L. Palacios Bocanegra, “Monitoring and Control System Using ETAP Real-Time on Generation Plant Emulation Using OPAL-RT,” *2018 IEEE ANDESCON, ANDESCON 2018 - Conf. Proc.*, 2018, doi: 10.1109/ANDESCON.2018.8564653.
- [14] D. Treballe, “La generación distribuida en España,” Universidad Pontificia Comillas ICAI-ICAIDE, 2006.
- [15] Naciones Unidas/CEPAL, *La Agenda 2030 y los Objetivos de Desarrollo Sostenible: una oportunidad para América Latina y el Caribe. Objetivos, metas e indicadores mundiales*. 2019.
- [16] T. X. H. Srgdprv *et al.*, “PANORAMA ENERGÉTICO MUNDIAL 2017,” pp. 167–172, 2017.
- [17] Osinergmin, *LA INDUSTRIA DE LA ENERGÍA RENOVABLE EN EL PERÚ: 10 años de contribuciones a la mitigación del cambio climático*. Lima- Perú, 2017.
- [18] Osinergmin *et al.*, *La Industria de la Electricidad en el Perú*. Lima- Perú, 2017.
- [19] C. Juárez Sosa, “Calidad de la energía en los sistemas eléctricos de potencia Sistema Eléctrico de Potencia,” *IEEE*, pp. 1–18, 2012, [Online]. Available: <http://www.ptolomeo.unam.mx:8080/xmlui/bitstream/handle/132.248.52.100/293/A4.pdf>.

- [20] “Acceso a la electricidad (% de población) - Peru | Data.” <https://datos.bancomundial.org/indicador/EG.ELC.ACCS.ZS?locations=PE> (accessed Apr. 11, 2020).
- [21] L. P. Garcia, “Análisis de flujos de carga para el análisis de redes de distribución. Implementación del algoritmo ‘Forward and backward,’” *Tesis*, 2017.
- [22] R. M. de Oca, “Introducción a los sistemas eléctricos de potencia.” 2014.
- [23] C. J. Zapata, “Confiabilidad De Sistemas Eléctricos De Potencia Universidad Tecnológica De Pereira Pereira Colombia 2011,” 2011.
- [24] Ricardo Arias, “Capítulo de Potencia y Energía, Perú - IEEE-PES,” 2017. <https://site.ieee.org/peru-pes/2017/12/05/se-proyecta-que-el-mercado-de-lineas-y-torres-de-transmision-de-energia-crecera-a-mas-del-6-para-2024/>.
- [25] F. T. Nixcomel, “TÉCNICA COMPUTACIONAL PARA ESTIMACION DE ESTADOS EN REDES DE DISTRIBUCIÓN,” *Tesis*, 2011.
- [26] J. M. Mantilla Gonzales, C. A. Duque Daza, and C. H. Galeano Urueña, “Análisis del esquema de generación distribuida como una opción para el sistema eléctrico colombiano Distributed generation scheme analysis as an option for colombian electrical system,” 2008.
- [27] I. S. Heras, “Evaluación del Impacto de la Generación Distribuida en Sistemas de Distribución primaria de Energía Eléctrica,” *Tesis*, no. June, p. 300, 2014.
- [28] J. D. Glover, M. S. Sarma, and T. Overbye, *Power Systems Analysis and Design*. 2011.
- [29] P. Kundur, “Power System Stability and Control.” .
- [30] S. L. Suenega, “Implementación de un Sistema de Monitoreo en Tiempo Real con Simulación Predictiva para Sistemas de Potencia,” UTEC, Lima- Perú, 2018.
- [31] OSINERGMIN, “Energías renovables: Experiencia y perspectivas en la ruta del Perú hacia la transición energética,” Lima, p. 143, 2019.
- [32] A. B. Concepts and T. Appli, “ALTOANDINA : CASO COMUNIDAD SAN FRANCISCO DE RAYMINA ( SFR ) - CONCEPTOS BIOCLIMÁTICOS Y SU APLICABILIDAD A LA ZONA RURAL ALTOANDINA : CASO COMUNIDAD SAN FRANCISCO DE RAYMINA ( SFR ) -AYACUCHO BIOCLIMATIC CONCEPTS AND THEIR APPLICABILITY TO ANDEAN RURAL A,” no. March

2015, 2017.

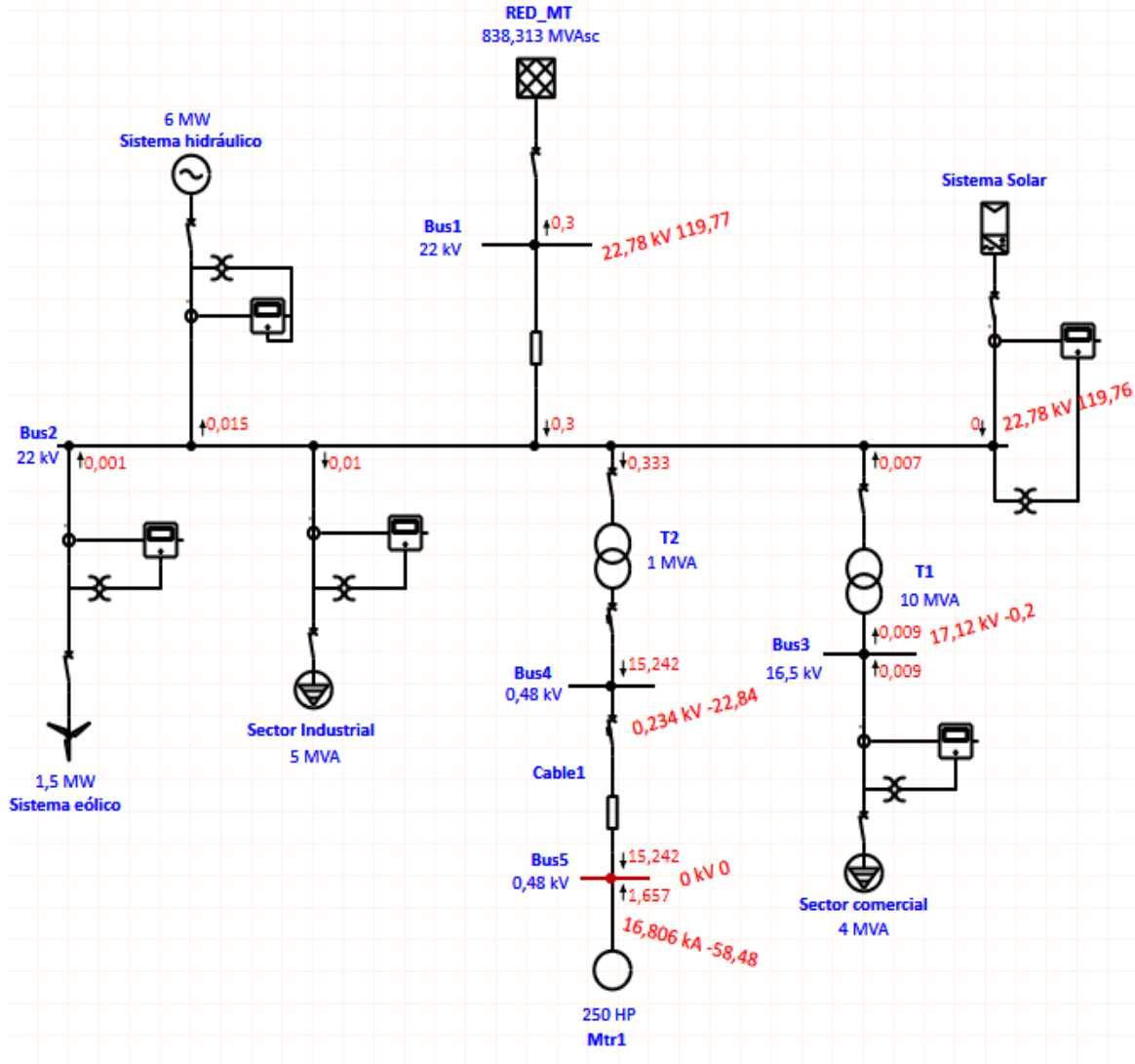
- [33] “Radiación Solar por Mes - Energía solar y eólica en Peru.” <https://deltavolt.pe/atlas/atlassolar/radiacion-mes> (accessed Nov. 26, 2019).
- [34] F. Rossinelli, “Atlas Eólico Del Perú,” p. 87, 2016, [Online]. Available: [http://www.osinergmin.gob.pe/seccion/centro\\_documental/Institucional/Estudios\\_Economicos/Otros-Estudios/Atlas-Eolico/AtlasEolicoLibro.pdf](http://www.osinergmin.gob.pe/seccion/centro_documental/Institucional/Estudios_Economicos/Otros-Estudios/Atlas-Eolico/AtlasEolicoLibro.pdf).
- [35] Ministerio de energía y Minas, “SBCC-05/PROSEMER-MINEM Estudio para aprovechamiento eólico con fines energéticos y actualización del atlas eólico del Perú,” 2016.
- [36] L. P. Castillo, “Automatización del sistema eléctrico de potencia en compañía minera Poderosa,” *Tesis*, p. 98, 2018.
- [37] A. Ujvarosi, “Evolution of SCADA Systems,” *Bull. Transilv. Univ. Braşov*, vol. 9, no. 58, pp. 63--68, 2016, [Online]. Available: [http://webbut.unitbv.ro/Bulletin/Series I/2016/BULETIN I PDF/Ujvarosi\\_AI.pdf](http://webbut.unitbv.ro/Bulletin/Series I/2016/BULETIN I PDF/Ujvarosi_AI.pdf).
- [38] N. Poveda, C. Medina, and M. Zambrano, “Tecnologías de comunicación para redes de potencia inteligentes de media y alta tensión,” vol. 5, pp. 29–32, 2014.
- [39] E. Garcia, “Simuladores en el área de la electricidad ( Potencia , Control y Comunicaciones ),” 2016.
- [40] L. Bam and W. Jewell, “Review: Power system analysis software tools,” *2005 IEEE Power Eng. Soc. Gen. Meet.*, vol. 1, pp. 139–144, 2005, doi: 10.1109/pes.2005.1489097.
- [41] L. Kojovic, “Modeling requirements to study interactions of DG and distribution systems,” *Proc. IEEE Power Eng. Soc. Transm. Distrib. Conf.*, vol. 1, no. SUMMER, pp. 447–448, 2002, doi: 10.1109/pess.2002.1043274.
- [42] “Dominar el Machine Learning: Una guía paso a paso - MATLAB & Simulink.” <https://la.mathworks.com/campaigns/offers/mastering-machine-learning-with-matlab.html#> (accessed Dec. 09, 2019).
- [43] “Machine Learning: Tres cosas que es necesario saber - MATLAB & Simulink.” <https://la.mathworks.com/discovery/machine-learning.html> (accessed Dec. 09, 2019).
- [44] P. H. Nguyen, G. K. Venayagamoorthy, S. Member, and W. L. Kling, “control and

operation Dynamic state estimation and prediction for real - time control and operation,” vol. 2013, no. March, pp. 12–15, 2013.

- [45] J. See, W. Carr, and S. E. Collier, “Real Time Distribution Analysis for Electric Utilities,” no. 1, pp. 1–8.
- [46] ETAP, “Real-Time Solutions Power System Enterprise Solution,” pp. 1–40.
- [47] A. M. Ariza, “MÉTODOS UTILIZADOS PARA EL PRONÓSTICO DE DEMANDA DE ENERGÍA ELÉCTRICA EN SISTEMAS DE DISTRIBUCIÓN,” vol. 145, 2013, [Online]. Available: <https://core.ac.uk/download/pdf/71397537.pdf>.
- [48] E. A. Fernandez, “Análisis de regresión,” 2004.
- [49] A. S. Guide, “Mastering Machine Learning A Step-by-Step Guide with MATLAB.”

# ANEXOS

## ANEXO 1: Estudio de cortocircuito en la barra "Bus5"



**Figura A.1** Estudio de cortocircuito en la barra Bus 5  
Fuente: Elaboración propia basado en Electrical Transient Analyzer Program 19.0



## ANEXO 2: Mapeo de señales del multímetro SENTRON PAC4200

Offset	Número de registros	Nombre	Formato	Unidad	Rango admitido	Acceso
45	2	THD en tensión L2-L3	Float	%	0 ... 100	R
47	2	THD en tensión L3-L1	Float	%	0 ... 100	R
49	2	Reserva				R
51	2	Reserva				R
53	2	Reserva				R
55	2	Frecuencia de red	Float	Hz	45 ... 65	R
57	2	Media en 3 fases de la tensión L-N	Float	V	-	R
59	2	Media en 3 fases de la tensión L-L	Float	V	-	R
61	2	Media en 3 fases de la corriente L-L	Float	A	-	R
63	2	Potencia aparente total	Float	VA	-	R
65	2	Potencia activa total	Float	W	-	R
67	2	Potencia reactiva total (Qn)	Float	var	-	R
69	2	Factor de potencia total	Float	-	-	R
71	2	Desbalance de amplitudes de tensión	Float	%	0 ... 100	R
73	2	Desbalance de amplitudes de corriente	Float	%	0 ... 100	R
75	2	Tensión máxima L1-N	Float	V	-	R
77	2	Tensión máxima L2-N	Float	V	-	R
79	2	Tensión máxima L3-N	Float	V	-	R
81	2	Tensión máxima L1-L2	Float	V	-	R
83	2	Tensión máxima L2-L3	Float	V	-	R
85	2	Tensión máxima L3-L1	Float	V	-	R
87	2	Corriente máxima L1	Float	A	-	R
89	2	Corriente máxima L2	Float	A	-	R
91	2	Corriente máxima L3	Float	A	-	R
93	2	Potencia aparente máxima L1	Float	VA	-	R
95	2	Potencia aparente máxima L2	Float	VA	-	R
97	2	Potencia aparente máxima L3	Float	VA	-	R
99	2	Potencia activa máxima L1	Float	W	-	R
101	2	Potencia activa máxima L2	Float	W	-	R
103	2	Potencia activa máxima L3	Float	W	-	R
105	2	Potencia reactiva máxima L1 (Qn)	Float	var	-	R
107	2	Potencia reactiva máxima L2 (Qn)	Float	var	-	R
109	2	Potencia reactiva máxima L3 (Qn)	Float	var	-	R
111	2	Factor de potencia máximo L1	Float	-	0 ... 1	R
113	2	Factor de potencia máximo L2	Float	-	0 ... 1	R
115	2	Factor de potencia máximo L3	Float	-	0 ... 1	R
117	2	THD máxima en tensión L1-L2	Float	%	0 ... 100	R
119	2	THD máxima en tensión L2-L3	Float	%	0 ... 100	R
121	2	THD máxima en tensión L3-L1	Float	%	0 ... 100	R
123	2	Reserva	-	-	-	
125	2	Reserva	-	-	-	

Figura A.2 Mapeo de señales en el multímetro SENTRON PAC4200

Fuente: Software Lucas Nülle.